



Potencializando soluções a nossos clientes

Pendente



Arandela 30°



Arandela 90°



Suporte 90°



Suporte 30°



Plafonier



Multifixação



Potência: 30W à 150W

Fixações:

Pendente, Arandela 30°, Arandela 90°, Plafonier,
Suporte 30° para poste, Suporte 90° para poste e
Projeto multifixação

Grau de Proteção: IP66W

Proteções: Ex ec / Ex tb

Zonas 2,21 e 22

EPL Gc/Db

Classe de temperatura

T5 até 50W

T4 até 150W

Temperatura de superfície

T80°C até 50W

T135° até 150W

Grupos IIA/IIB/IIC/IIIA/IIIB/IIIC

MSIL14X



Potência	Fluxo Luminoso do LED	Eficiência do LED	Fluxo Luminoso da Luminária	Eficiência da Luminária	Classe de Temperatura	Equivalência
30W	5.003lm	167lm/W	4.350lm	145lm/W	T5 / T80°C	70W/100W
50W	8.165lm	163lm/W	7.100lm	142lm/W	T5 / T80°C	150W
80W	13.432lm	168lm/W	11.680lm	146lm/W	T4 / T135°C	250W
100W	16.100lm	161lm/W	14.000lm	140lm/W	T4 / T135°C	250W
120W	19.734lm	164lm/W	17.160lm	143lm/W	T4 / T135°C	250W
150W	25.013lm	167lm/W	21.750lm	145lm/W	T4 / T135°C	400W

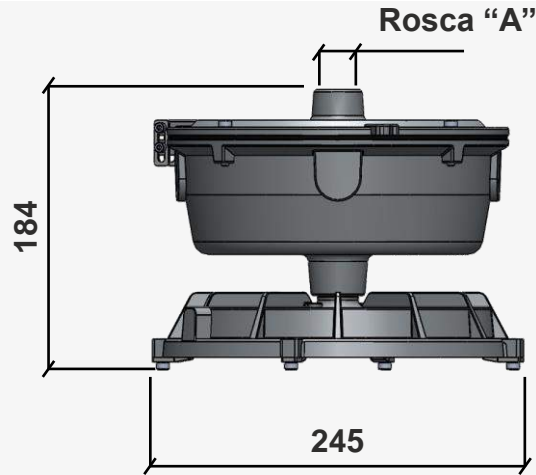
Características

Tensão:	90~305Vca
Temperatura de cor:	5000K (outras temperaturas de cor sob consulta)
Ângulo de fecho:	90° padrão de fornecimento, disponível nos fachos 30°, 60° ou 120° (outros fachos sob consulta)
Índice de reprodução de cores:	≥70
Frequência:	50~60Hz
Fator de potência:	≥96
Distorção harmônica:	≤10%
Protetor contra surtos:	Correntes 12 kA @ 8/20 μs, Tensão 10 kV @ 1,2/50 μs, ligado em série no circuito onde no caso de atuação abrirá protegendo os LED e Driver de avarias
Garantia:	5anos
Vida útil:	≥100.000h L70
Lente secundária:	PMMA com ensaios de resistência à UV em conformidade à ASTM G154
Lente primária:	Vidro plano temperado com resistência a impactos IK08 como padrão de fornecimento (Policarbonato sob consulta)
Corpo:	Alumínio fundido, com acabamento em epóxi cinza munsell N6.5 (outras cores sob consulta)
Suporte U multifixação:	Aço SAE1010/1020 e galvanizado à fogo
Fixadores:	Aço inox 304 (parafusos para instalação não fornecido)
Conexões Elétrica:	500mm de cabo PP 3x1,5mm ² (outras seções e comprimentos de rabicho sob consulta)
Temperatura recomendada:	-20° ~ +40C°
Embalagem:	Caixa de papelão reforçado

Dimensional

Modelo

P
e
n
d
e
n
t
e



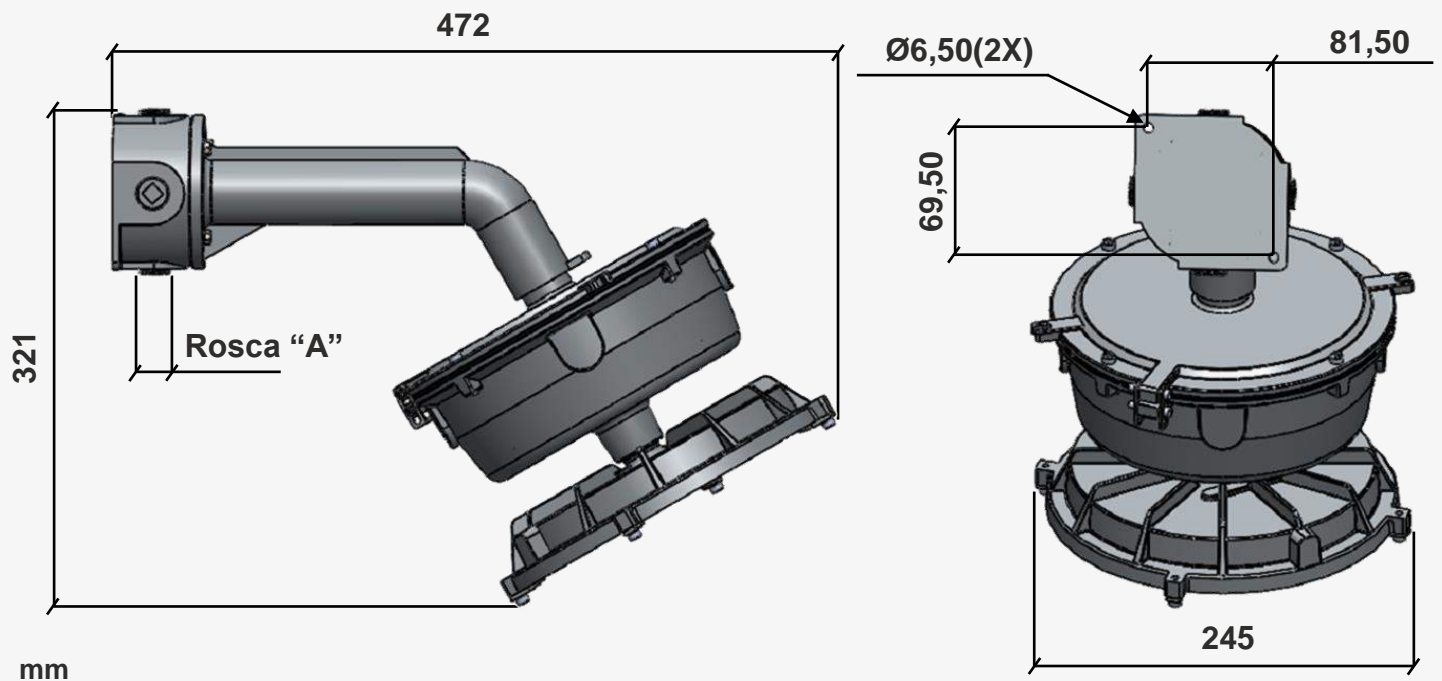
mm

Rosca "A": 1/2" ou 3/4" (BSP ou NPT)

Peso: 4,7Kg

Modelo

A
r
a
n
d
e
l
a
3
0
°



mm

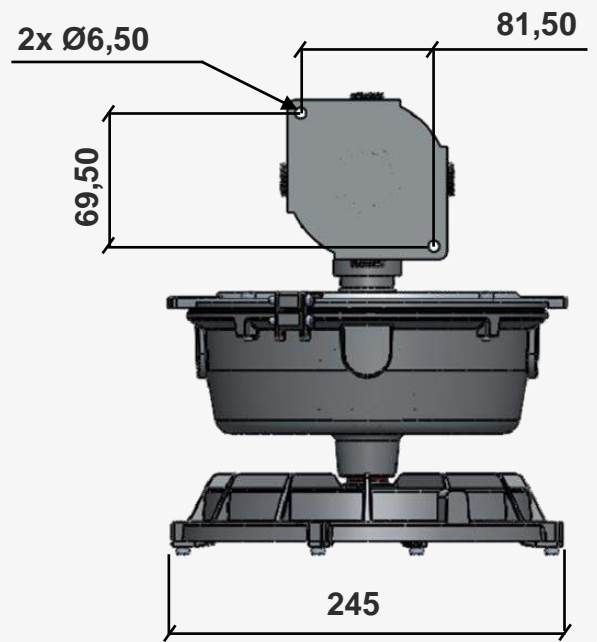
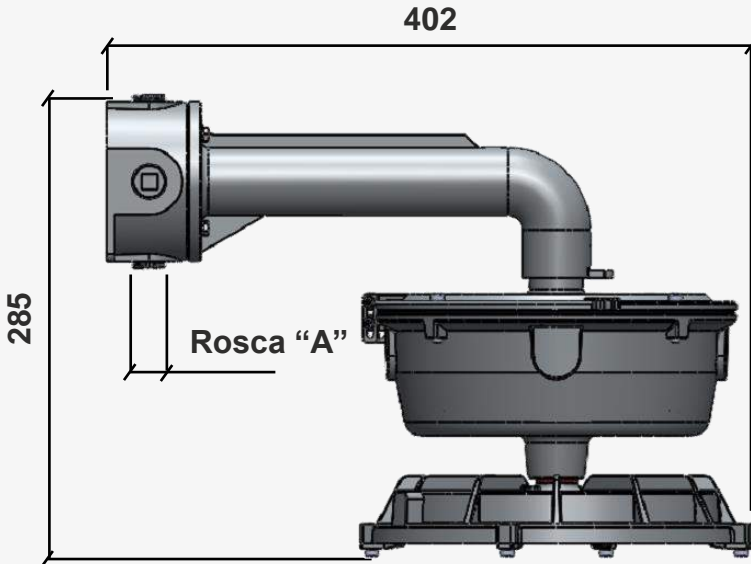
Rosca "A": 4x 1/2" ou 3/4" (BSP ou NPT)

Peso: 5,7Kg

Dimensional

Modelo

A r a n d e l a 9 0 .

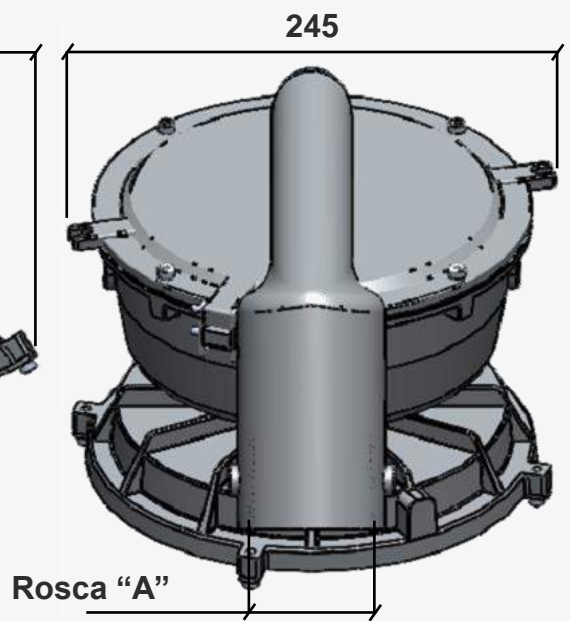
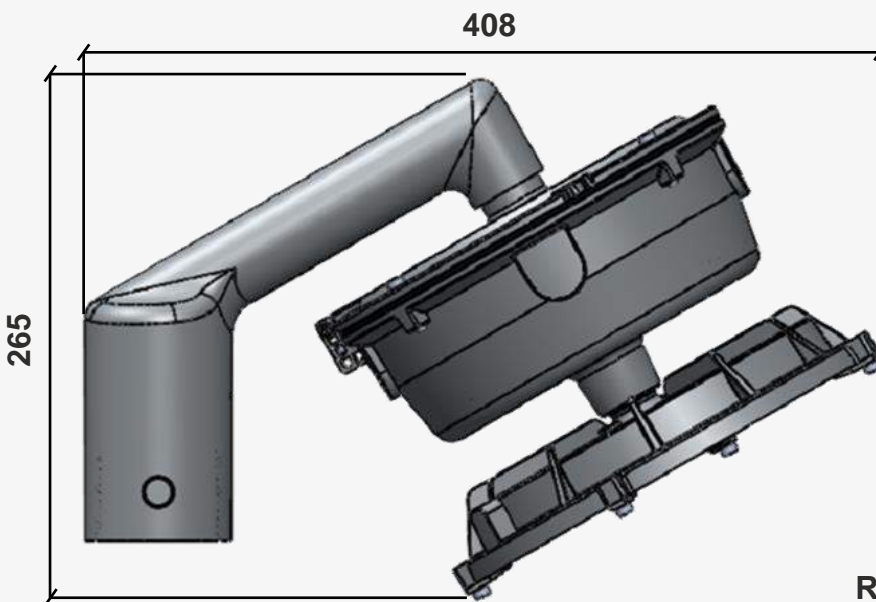


mm

Rosca "A": 4x 1/2" ou 3/4" (BSP ou NPT)

Peso: 5,7Kg

S u p o r t e p a r a p o s t e 3 0 .



mm

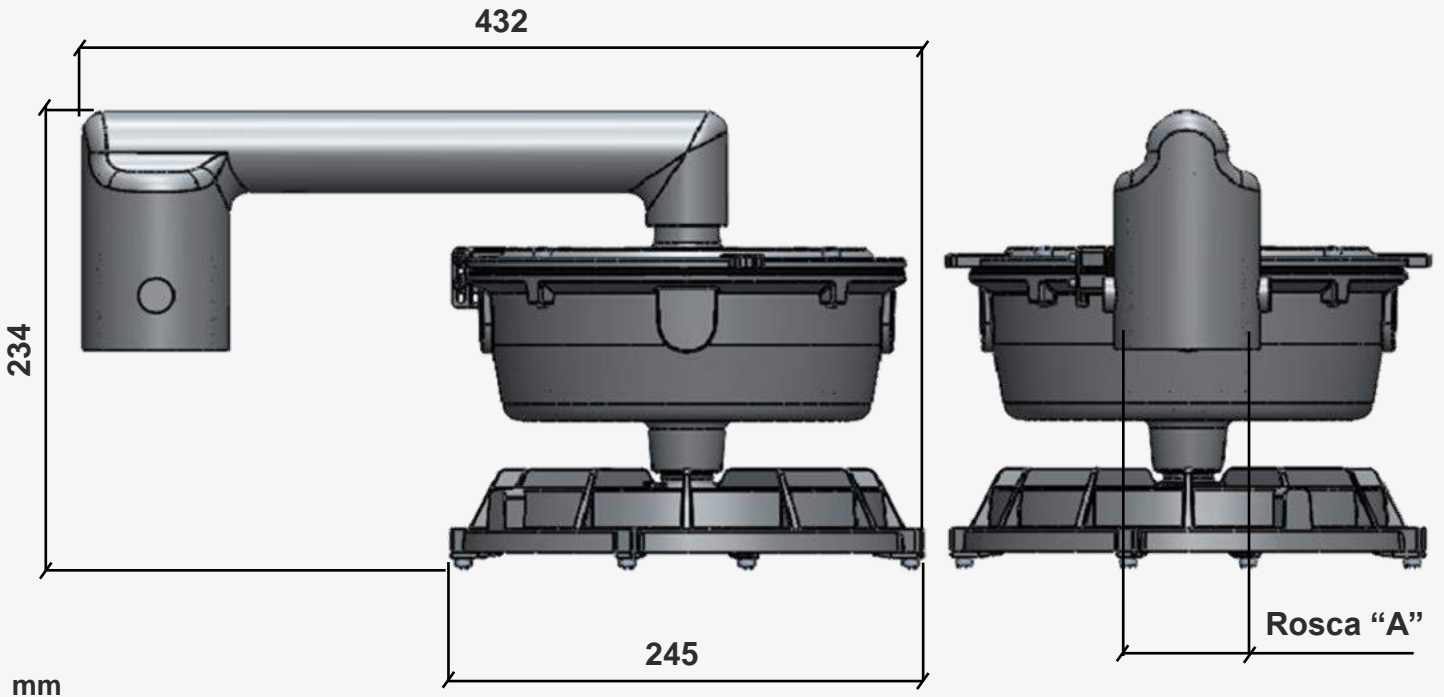
Rosca "A": 1x 1.1/2" ou 2" (BSP ou NPT) ou Ø61mm

Peso: 5,2Kg

Dimensional

Modelo

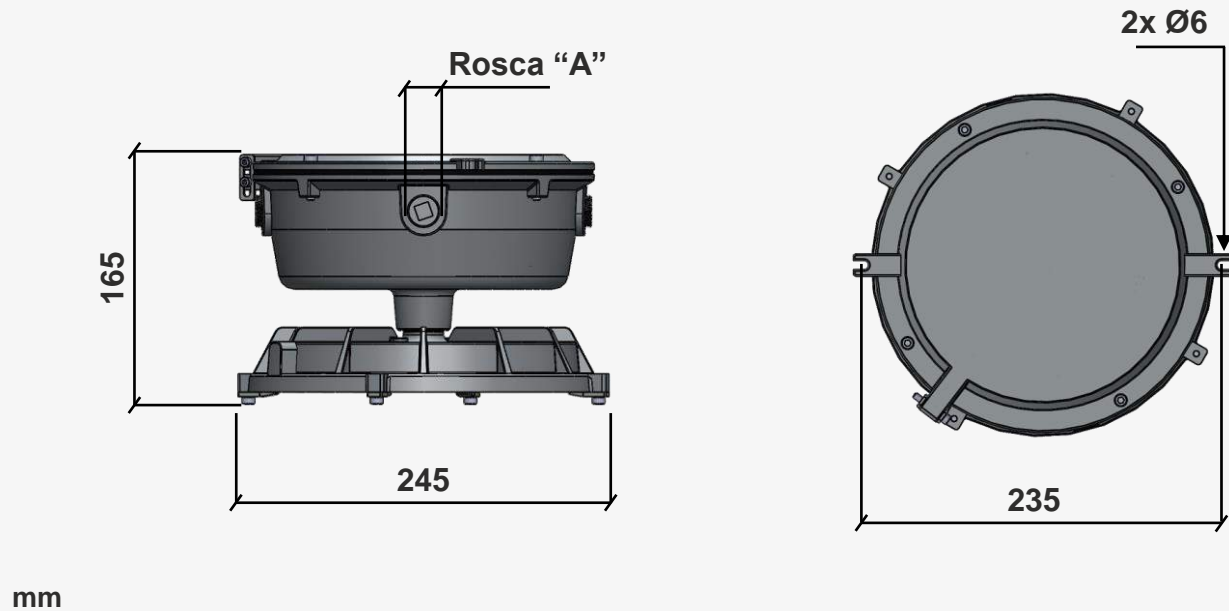
S u p o r t e p a r a p o s t e 9 0 °



Rosca "A": 1x 1.1/2" ou 2" (BSP ou NPT) ou Ø61mm

Peso: 5,2Kg

P l a f o n i e r



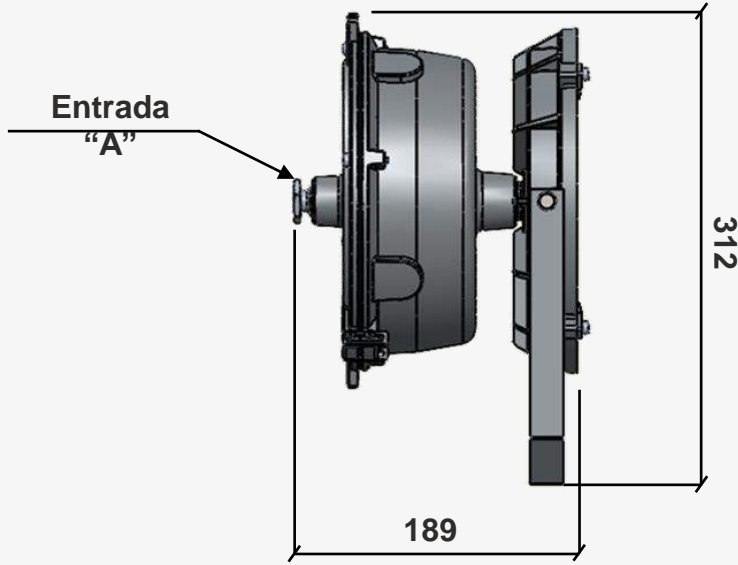
Rosca "A": 4x 1/2" ou 3/4" (BSP ou NPT)

Peso: 4,5Kg



Dimensional

Modelo



mm

Entrada "A": Prensa cabos 3/4"

Peso: 5,0Kg

M
u
l
t
i
f
i
x
a
ç
ã
o
P
r
o
j
e
t
o
r


Codificação
MSILI14X10090PT5

Linha	Modelo	Proteção		Potência		Facho		Fixação	
MSILI	14	X	EX	30	30W	30	30°	PT	PENDENTE
				50	50W	60	60°	A3	ARANDELA 30G
				80	80W	90	90°	A9	ARANDELA 90G
				100	100W	120	120°	PF	PLAFONIER
				120	120W			SPT3	SUPORTE 30G PARA POSTE
				150	150W			SPT9	SUPORTE 90G PARA POSTE
								SM	PROJETOR, SUPORTE MULTIFIXAÇÃO

Temperatura de Cor		Tensão		Sistema		Acessórios	
3	3000K	90~305Vca		NE	Normal + Emergência	CD	Conectores para derivação
4	4000K	24	24Vcc	E	Emergência		
5	5000K	12	12Vcc		Normal		
6	6000K						

Pendente



Arandela 30°



Arandela 90°



Suporte 90°



Suporte 30°



Plafonier



Multifixação



MSIL15X



Potência: 30W à 150W

Fixações:

Pendente, Arandela 30°, Arandela 90°, Plafonier,
Suporte 30° para poste, Suporte 90° para poste e
Projektor multifixação

Grau de Proteção: IP66W

Proteções: Ex mb / Ex tb

Zonas 1,2,21 e 22

EPL Gb/Db

Classe de temperatura

T5 até 50W

T4 até 100W

Temperatura de superfície

T100°C até 50W

T135° até 100W

Grupos IIA/IIB/IIC/IIIA/IIIB/IIC



Potência	Fluxo Luminoso do LED	Eficiência do LED	Fluxo Luminoso da Luminária	Eficiência da Luminária	Classe de Temperatura	Equivalência
30W	5.003lm	167lm/W	4.350lm	145lm/W	T5 / T80°C	70W/100W
50W	8.165lm	163lm/W	7.100lm	142lm/W	T5 / T80°C	150W
80W	13.432lm	168lm/W	11.680lm	146lm/W	T4 / T135°C	250W
100W	16.100lm	161lm/W	14.000lm	140lm/W	T4 / T135°C	250W
120W	19.734lm	164lm/W	17.160lm	143lm/W	T4 / T135°C	250W
150W	25.013lm	167lm/W	21.750lm	145lm/W	T4 / T135°C	400W

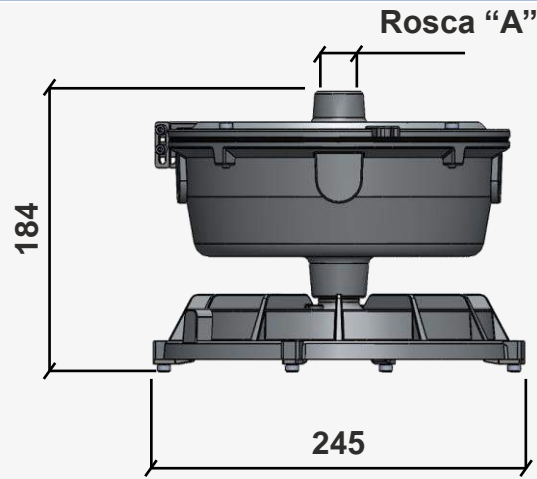
Características

Tensão:	90~305Vca
Temperatura de cor:	5000K (outras temperaturas de cor sob consulta)
Ângulo de fecho:	90° padrão de fornecimento, disponível nos fechos 30°, 60° ou 120° (outros fechos sob consulta)
Índice de reprodução de cores:	≥70
Frequência:	50~60Hz
Fator de potência:	≥96
Distorção harmônica:	≤10%
Protetor contra surtos:	Correntes 12 kA @ 8/20 μs, Tensão 10 kV @ 1,2/50 μs, ligado em série no circuito onde no caso de atuação abrirá protegendo os LED e Driver de avarias
Garantia:	5anos
Vida útil:	≥100.000h L70
Lente secundária:	PMMA com ensaios de resistência à UV em conformidade à ASTM G154
Lente primária:	Vidro plano temperado com resistência a impactos IK08 como padrão de fornecimento (Policarbonato sob consulta)
Corpo:	Alumínio fundido, com acabamento em epóxi cinza munsell N6.5 (outras cores sob consulta)
Suporte U multifixação:	Aço SAE1010/1020 e galvanizado à fogo
Fixadores:	Aço inox 304 (parafusos para instalação não fornecido)
Conexões Elétrica:	500mm de cabo PP 3x1,5mm ² (outras seções e comprimentos de rabicho sob consulta)
Temperatura recomendada:	-20° ~ +40C°
Embalagem:	Caixa de papelão reforçado

Dimensional

Modelo

P
e
n
d
e
n
t
e



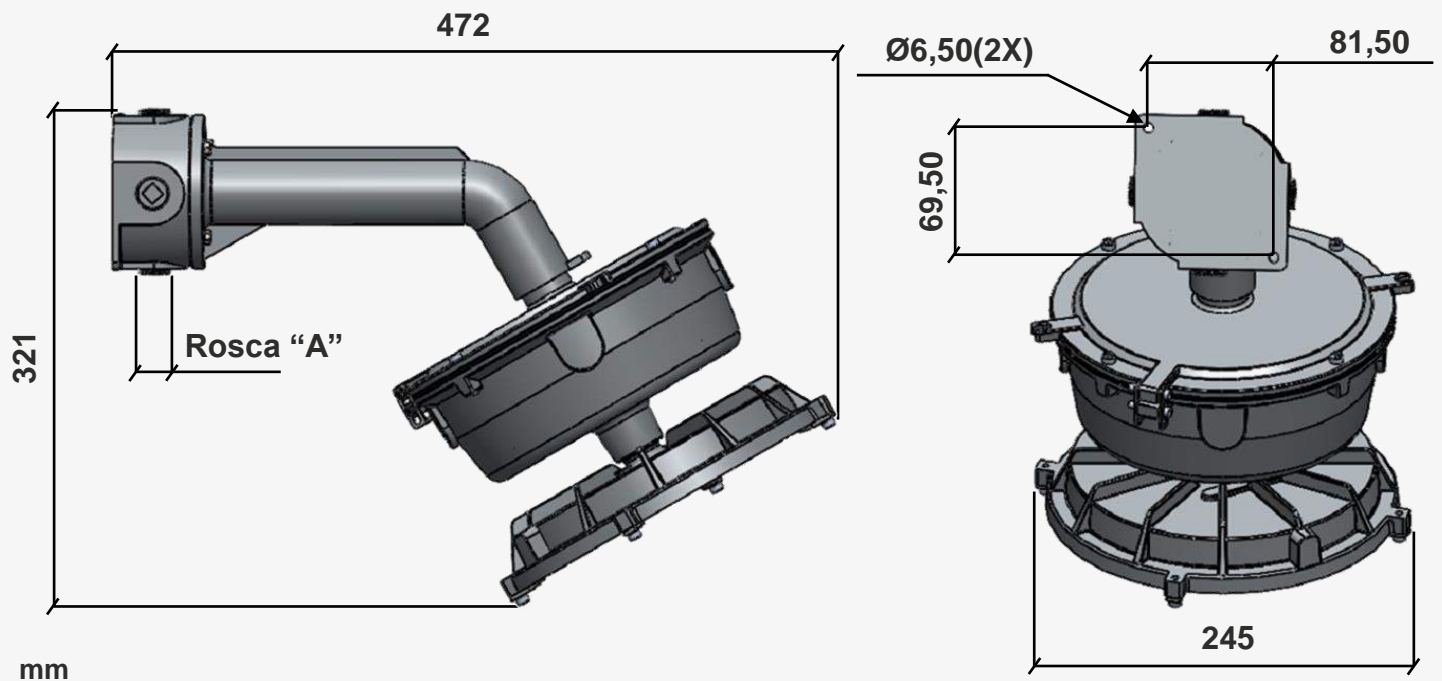
mm

Rosca "A": 1/2" ou 3/4" (BSP ou NPT)

Peso: 4,7Kg

Modelo

A
r
a
n
d
e
l
a
3
0
°



mm

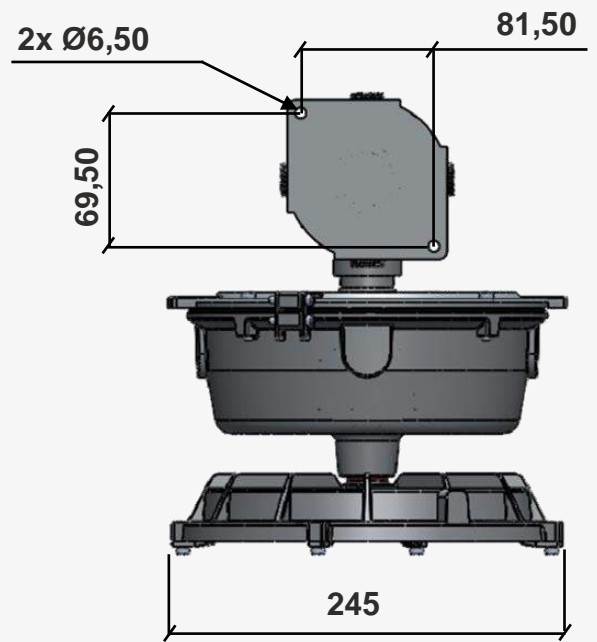
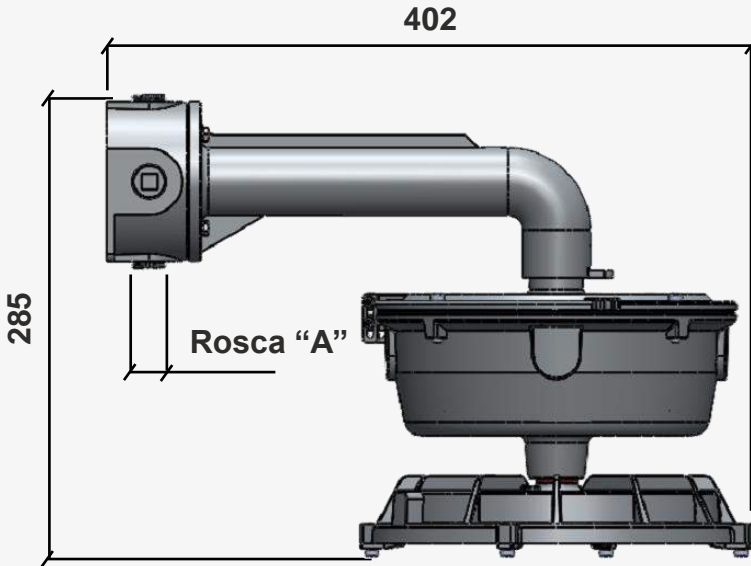
Rosca "A": 4x 1/2" ou 3/4" (BSP ou NPT)

Peso: 5,7Kg

Dimensional

Modelo

A
r
a
n
d
e
l
a
9
0
.

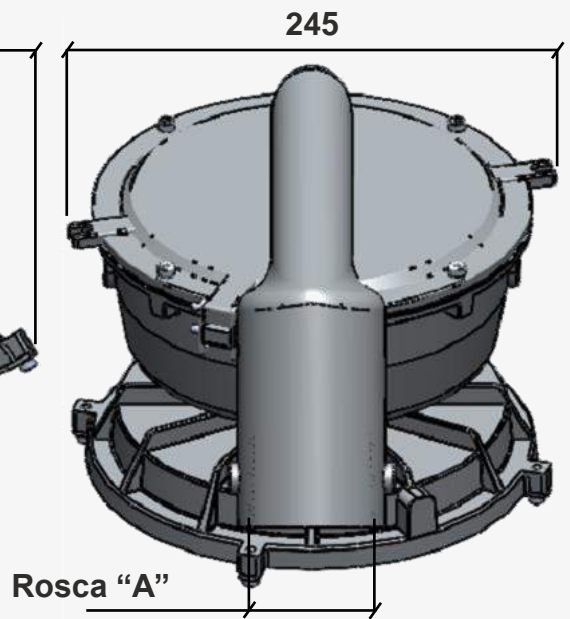
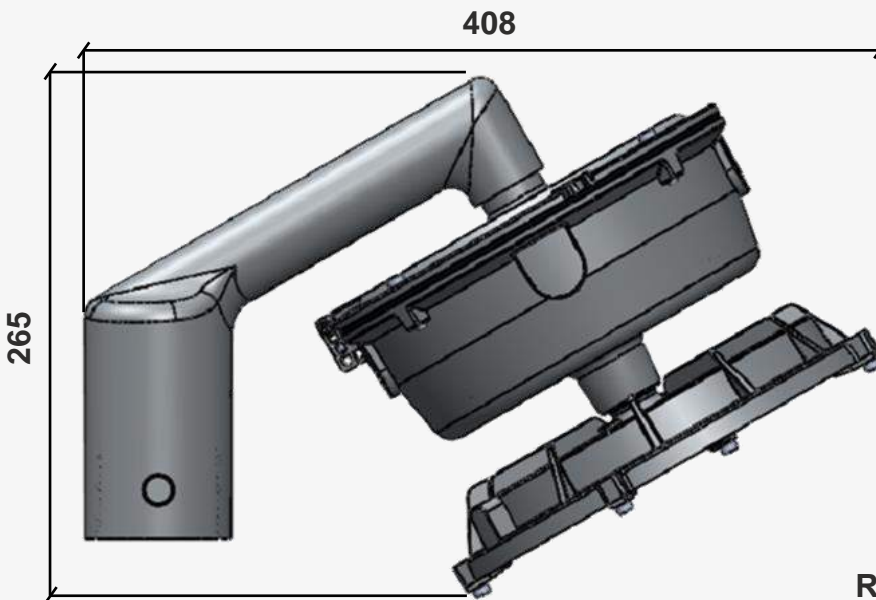


mm

Rosca "A": 4x 1/2" ou 3/4" (BSP ou NPT)

Peso: 5,7Kg

S
u
p
o
r
t
e
p
a
r
a
p
o
s
t
e
3
0
.



mm

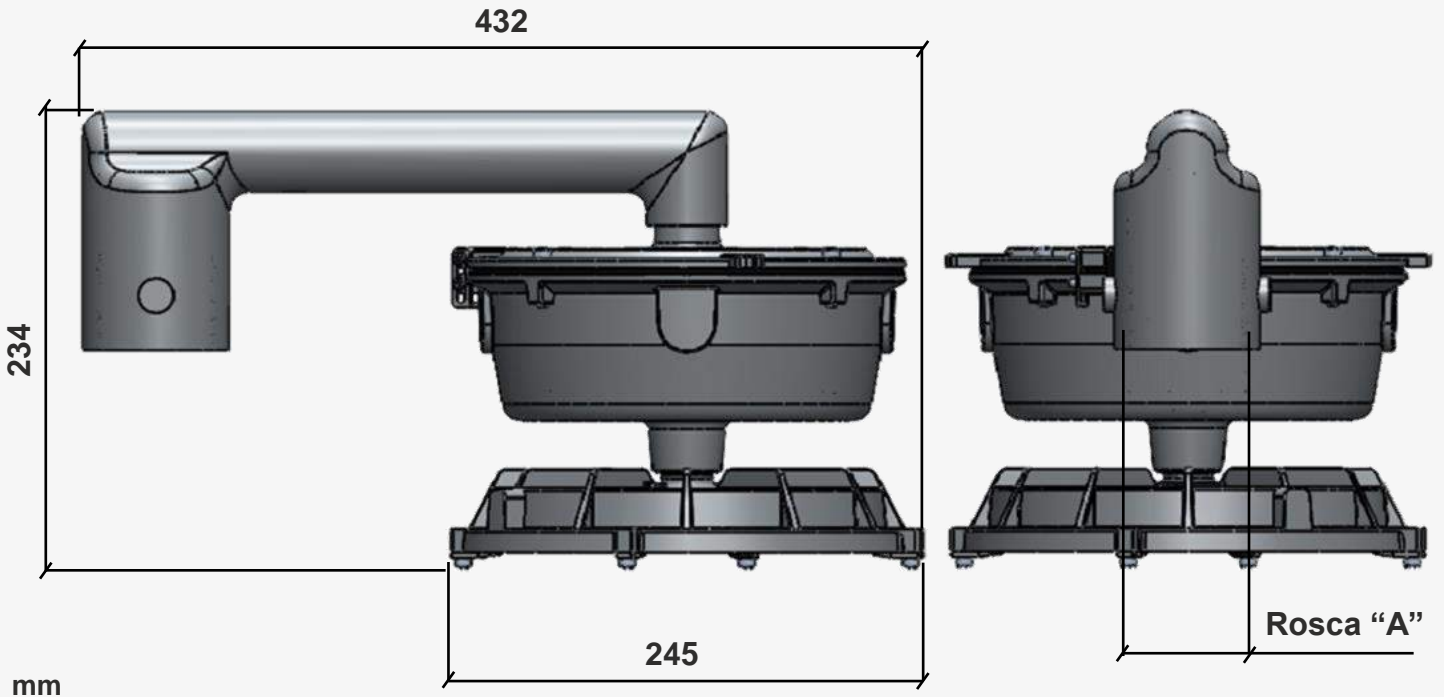
Rosca "A": 1x 1.1/2" ou 2" (BSP ou NPT) ou Ø61mm

Peso: 5,2Kg

Dimensional

Modelo

S u p o r t e p a r a p o s t e 9 0 °

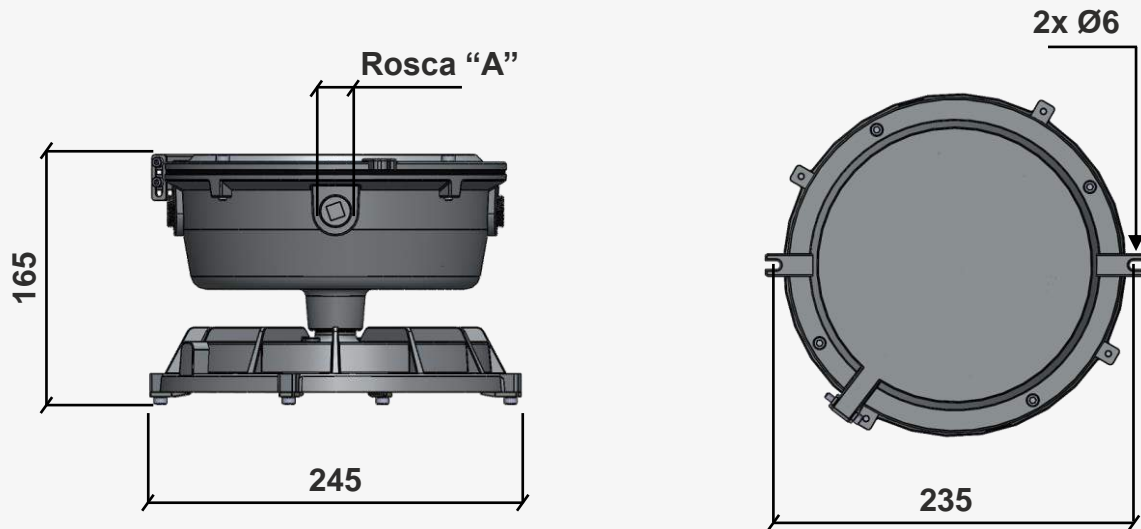


mm

Rosca "A": 1x 1.1/2" ou 2" (BSP ou NPT) ou Ø61mm

Peso: 5,2Kg

P l a f o n i e r



mm

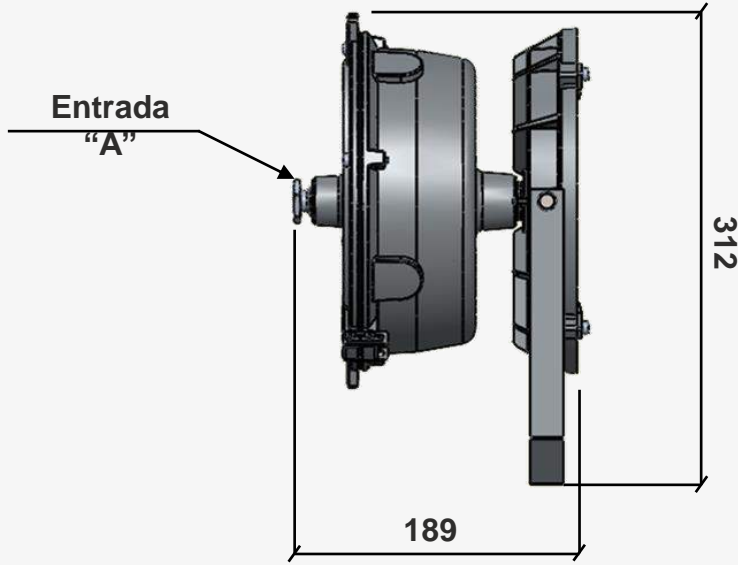
Rosca "A": 4x 1/2" ou 3/4" (BSP ou NPT)

Peso: 4,5Kg



Dimensional

Modelo



mm

Entrada "A": Prensa cabos 3/4"

Peso: 5,0Kg

M
u
l
t
i
f
i
x
a
ç
ã
o
P
r
o
j
e
t
o
r


Codificação
MSILI15X10090PT5

Linha	Modelo	Proteção		Potência		Facho		Fixação	
MSILI	15	X	EX	30	30W	30	30°	PT	PENDENTE
				50	50W	60	60°	A3	ARANDELA 30G
				80	80W	90	90°	A9	ARANDELA 90G
				100	100W	120	120°	PF	PLAFONIER
				120	120W			SPT3	SUPORTE 30G PARA POSTE
				150	150W			SPT9	SUPORTE 90G PARA POSTE
								SM	PROJETOR, SUPORTE MULTIFIXAÇÃO

Temperatura de Cor		Tensão		Sistema		Acessórios	
3	3000K	90~305Vca		NE	Normal + Emergência	CD	Conectores para derivação
4	4000K	24	24Vcc	E	Emergência		
5	5000K	12	12Vcc		Normal		
6	6000K						


Potência: 10W à 100W

Fixações:

 Pendente, Arandela 30°, Arandela 90°, Plafonier,
 Suporte 30° para poste, Suporte 90° para poste e
 Projetor multifixação

Grau de Proteção: IP66W

Proteções: Ex ec / Ex tb

Zonas 2,21 e 22

EPL Gc/Db

Classe de temperatura

T5 até 50W

T4 até 100W

Temperatura de superfície

T80°C até 50W

T135° até 100W

Grupos IIA/IIB/IIC/IIIA/IIIB/IIC

MSILI17X


Respeitando a natureza



Fácil instalação

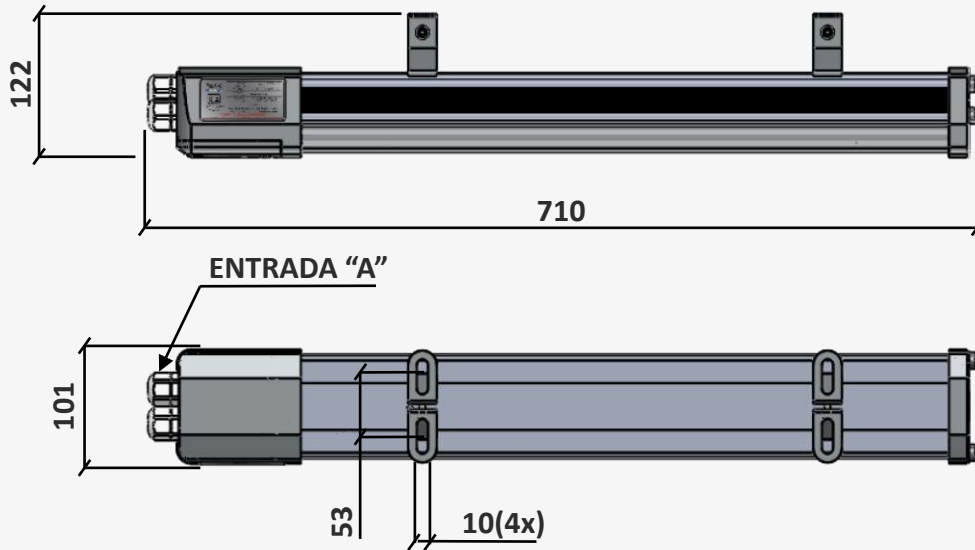
Potência	Fluxo Luminoso do LED	Eficiência do LED	Fluxo Luminoso da Luminária	Eficiência da Luminária	Classe de Temperatura
10W	1620lm	162lm/W	1520lm	152lm/W	1620lm
20W	3220lm	161lm/W	3000lm	150lm/W	3220lm
36W	4890lm	163lm/W	5148lm	152lm/W	4890lm
40W	6480lm	162lm/W	6040lm	151lm/W	6480lm
50W	8150lm	163lm/W	7600lm	152lm/W	8150lm
60W	9540lm	159lm/W	8880lm	148lm/W	9540lm
70W	11200lm	160lm/W	10430lm	149lm/W	11200lm
80W	12800lm	160lm/W	11920lm	149lm/W	12800lm
90W	14580lm	162lm/W	13680lm	152lm/W	14580lm
100W	16100lm	161lm/W	15000lm	150lm/W	16100lm

Características

Tensão:	90~305Vca
Temperatura de cor:	5000K (outras temperaturas de cor sob consulta)
Ângulo de fecho:	120°
Índice de reprodução de cores:	≥70
Frequência:	50~60Hz
Fator de potência:	≥96
Distorção harmônica:	≤10%
Protetor contra surtos:	Correntes 12 kA @ 8/20 μs, Tensão 10 kV @ 1,2/50 μs, ligado em série no circuito onde no caso de atuação abrirá protegendo os LED e Driver de avarias
Garantia:	5anos
Vida útil:	≥100.000h L70
Difusor:	PMMA com ensaios de resistência à UV em conformidade à ASTM G154
Corpo:	Alumínio, com acabamento anodizado
Suporte:	Aço SAE1010/1020 e galvanizado à fogo
Fixadores:	Aço inox 304 (parafusos para instalação não fornecido)
Conexões Elétrica:	500mm de cabo PP 3x1,5mm ² (outras seções e comprimentos de rabicho sob consulta)
Temperatura recomendada:	-20° ~ +40C°
Embalagem:	Caixa de papelão reforçado

Dimensional

Modelo

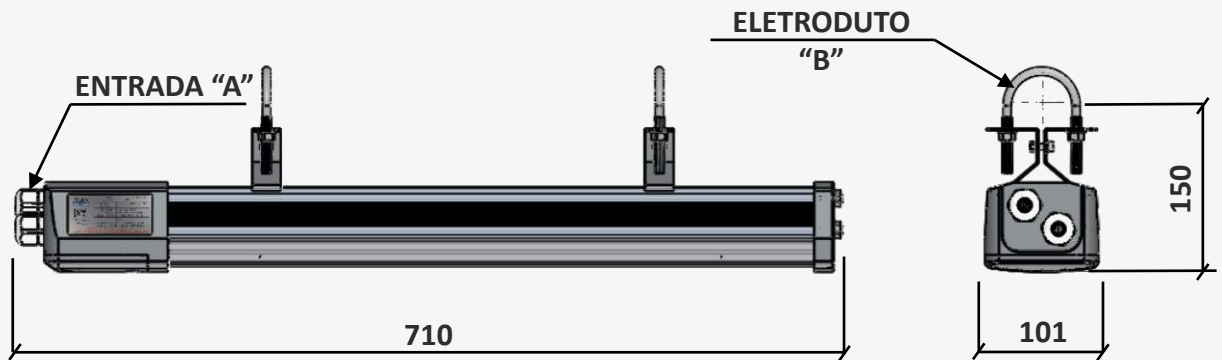


mm

Rosca "A": 2x 1/2" ou 3/4" (BSP ou NPT)

Peso : 5,7Kg

Suporte para eletroduto



mm

Rosca "A": 2x 1/2" ou 3/4" (BSP ou NPT)

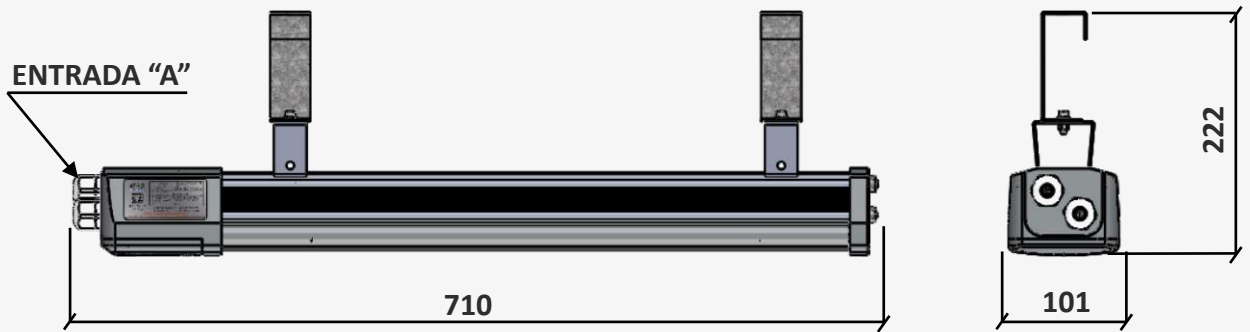
Eletroduto "B": 3/4", 1" ou 1.1/2"

Peso : 5,7Kg

Dimensional

Modelo

Suporte para perfilado

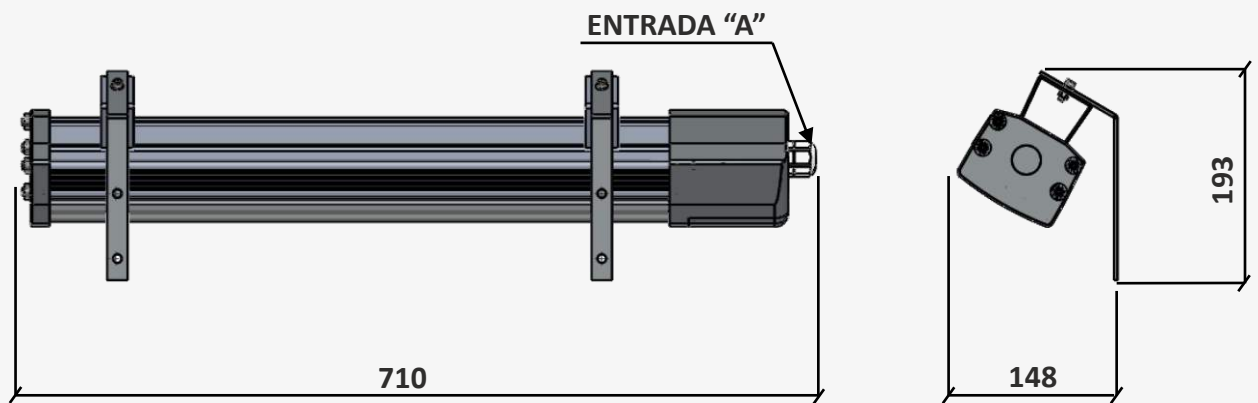


mm

Rosca "A": 2x 1/2" ou 3/4" (BSP ou NPT)

Peso: 5,2Kg

Arandela 30°



mm

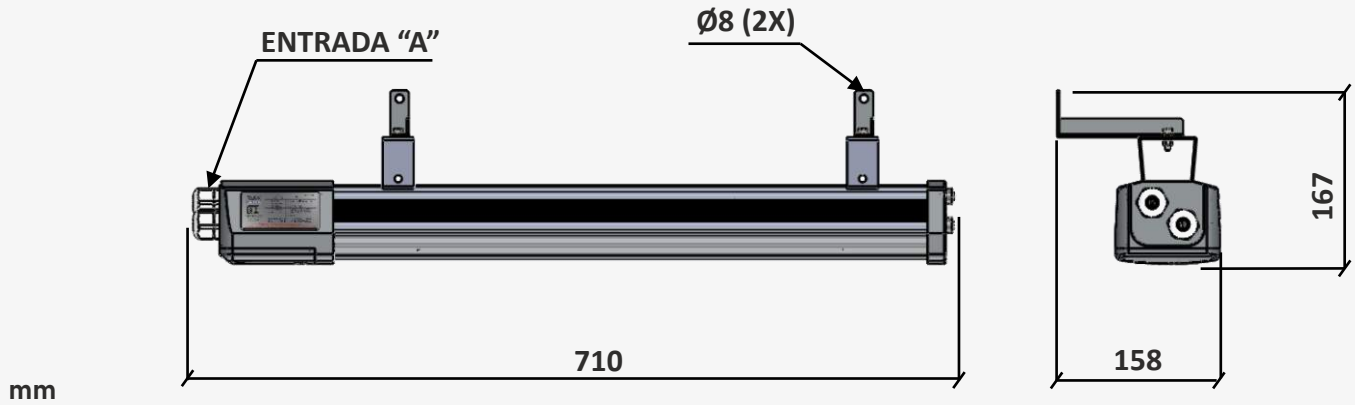
Rosca "A": 2x 1/2" ou 3/4" (BSP ou NPT)

Peso: 5,2Kg

Dimensional

Modelo

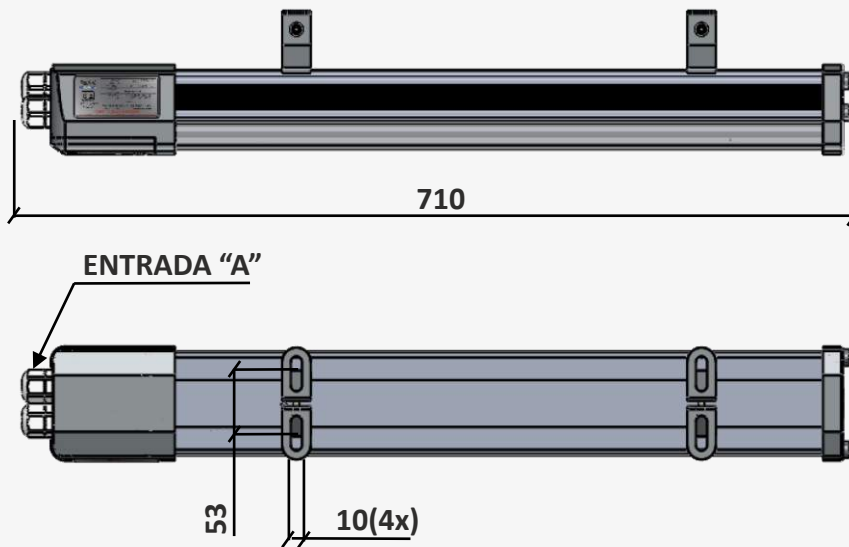
Arandela 90°



Rosca "A": 2x 1/2" ou 3/4" (BSP ou NPT)

Peso: 4,5Kg

Plafonier



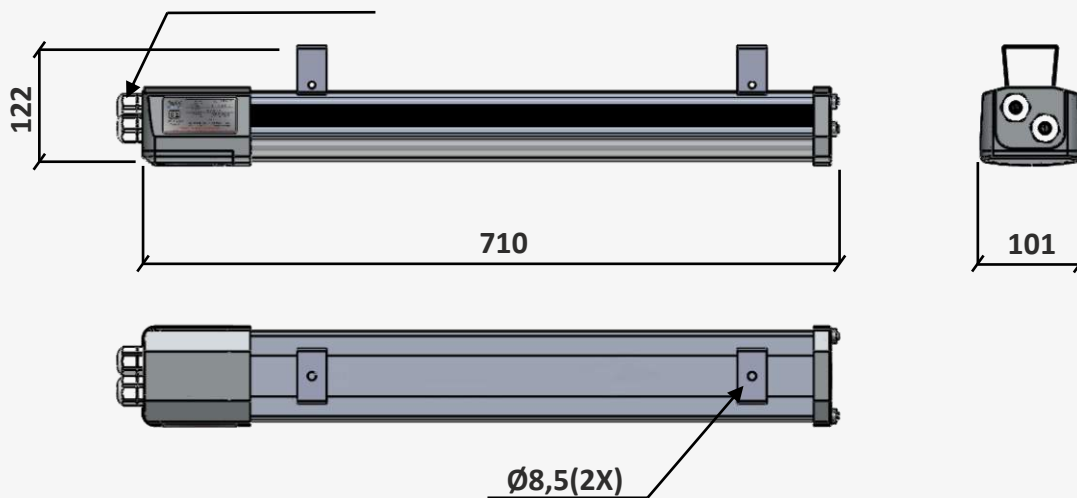
Entrada "A": 2x 1/2" ou 3/4" (BSP ou NPT)

Peso: 5,0Kg

Dimensional

Modelo

ENTRADA "A"



Rosca "A": 2x 1/2" ou 3/4" (BSP ou NPT)

Peso: 4,5Kg

Pendente

mm


Codificação
MSILI17X100120PT5

Linha	Modelo	Proteção		Potência		Facho		Fixação	
		X	EX	10	10W	30	30°	PT	PENDENTE
	15			20	20W	60	60°	A3	ARANDELA 30G
				36	36W	90	90°	A9	ARANDELA 90G
				40	40W	120	120°	PF	PLAFONIER
				50	50W			SPT3	SUPORTE 30G PARA POSTE
				60	60W			SPT9	SUPORTE 90G PARA POSTE
				70	70W			SM	PROJETOR, SUPORTE MULTIFIXAÇÃO
				80	80W				
				90	90W				
				100	100W				

Temperatura de Cor		Tensão		Sistema		Acessórios	
3	3000K		90~305Vca	NE	Normal + Emergência	CD	Conectores para derivação
4	4000K	24	24Vcc	E	Emergência		
5	5000K	12	12Vcc		Normal		
6	6000K						


Faróis: 1 à 3

Fixações:

Sobrepor

Grau de Proteção: IP66

Impactos: IK08

Grau de Proteção: IP66

Proteções: Ex mb eb / Ex tb

Zonas 1, 2, 21 e 22

EPL Gc/Db

MSILE60X


Faróis	Potência	Fluxo Luminoso do LED	Eficiência do LED	Fluxo Luminoso da Luminária	Eficiência da Luminária
1	7,5W	1200lm	160lm/W	1080lm	144lm/W
2	15,0W	2400lm	160lm/W	2160lm	144lm/W
3	22,5W	3600lm	160lm/W	3240lm	144lm/W

Características

Tensão:	90~305Vca padrão de fornecimento, disponível em tensão 12Vcc ou 24Vcc
Temperatura de cor:	5000K (outras temperaturas de cor sob consulta)
Ângulo de fecho:	120° padrão de fornecimento (outros fechos sob consulta)
Índice de reprodução de cores:	≥70
Frequência:	50~60Hz
Fator de potência:	≥96
Distorção harmônica:	≤10%
Entrada:	Um prensa cabos com range Ø8,5mm~Ø11,5
*Garantia:	5anos / 1ano para Baterias e conversor
Vida útil:	≥50.000h L70

Características

Lente primária:	Vidro plano temperado com resistência a impactos IK08 como padrão de fornecimento (Policarbonato sob consulta)
Corpo:	Alumínio fundido, com acabamento em epóxi cinza munsell N6.5 (outras cores sob consulta)
Fixadores:	Aço inox 304 (parafusos para instalação não fornecido)
Temperatura recomendada:	-40° ~ +55C°
Embalagem:	Caixa de papelão reforçado

Dimensional

		Modelo					
Sobrepor		A	B	C	D	E	F
		mm					
		320mm	140mm	155mm	185mm	128mm	158mm
		320mm	140mm	232mm	155mm	207mm	129mm
		320mm	140mm	290mm	162mm	265mm	137mm

Codificação

MSILE60X26

Linha	Modelo	Proteção		Faróis		Facho		Temperatura de Cor		Tensão	
		X	EX	1	Farol	30	30°	3	3000K		
MSILE	60	X	EX	2	Faróis	60	60°	4	4000K	12	12Vcc
				3	Faróis	90	90°	5	5000K	24	24Vcc
						120	120°	6	6000K		

Difusor	
DP	Policarbonato
Vidro Temperado	

Potência: 30W à 120W

Fixações:

Pendente, Arandela 30°, Arandela 90°, Plafonier, Suporte 30° para poste e Suporte 90° para poste,

Suporte Multifixação

Grau de Proteção: IP66/IP67

Impactos: IK08

Dimerizável 0~10V

Pendente

Arandela 30°

Arandela 90°

Suporte 90°

Suporte 30°

Plafonier

Multifixação

MSILI14T


Respeitando a natureza



Fácil instalação

Potência	Fluxo Luminoso do LED	Eficiência do LED	Fluxo Luminoso da Luminária	Eficiência da Luminária	Equivalência HID
30W	5.003lm	167lm/W	4.350lm	145lm/W	70W/100W
50W	8.165lm	163lm/W	7.100lm	142lm/W	150W
80W	13.432lm	168lm/W	11.680lm	146lm/W	250W
100W	16.100lm	161lm/W	14.000lm	140lm/W	250W
120W	19.734lm	164lm/W	17.160lm	143lm/W	250W

Características

Tensão:	90~305Vca padrão de fornecimento, disponível em tensão 12Vcc, 24Vcc ou 125Vcc
Temperatura de cor:	5000K (outras temperaturas de cor sob consulta)
Ângulo de fecho:	90° padrão de fornecimento, disponível nos facho 30°, 60° ou 120° (outros facho sob consulta)
Índice de reprodução de cores:	≥70
Frequência:	50~60Hz
Fator de potência:	≥96
Distorção harmônica:	≤10%

Características

Protetor contra surtos:	Correntes 12 kA @ 8/20 μ s, Tensão 10 kV @ 1,2/50 μ s, ligado em série no circuito onde no caso de atuação abrirá protegendo os LED e Driver de avarias
Garantia:	5anos
Vida útil:	\geq 100.000h L70
Lente secundária:	PMMA com ensaios de resistência à UV em conformidade à ASTM G154
Lente primária:	Vidro plano temperado com resistência a impactos IK08 como padrão de fornecimento (Policarbonato sob consulta)
Corpo:	Alumínio fundido, com acabamento em epóxi cinza munsell N6.5 (outras cores sob consulta)
Suporte U multifixação:	Aço SAE1010/1020 e galvanizado à fogo
Fixadores:	Aço inox 304 (parafusos para instalação não fornecido)
Conexões Elétrica:	500mm de cabo PP 3x1,5mm ² (outras seções e comprimentos de rabicho sob consulta)
Temperatura recomendada:	-40° ~ +55C°
Embalagem:	Caixa de papelão reforçado

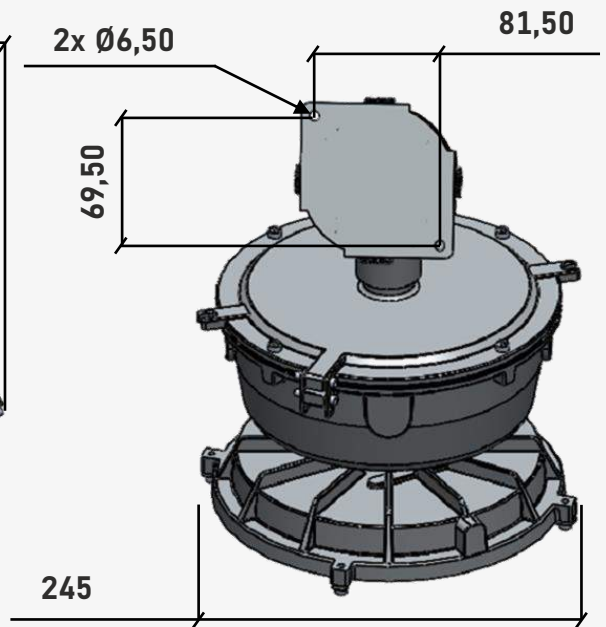
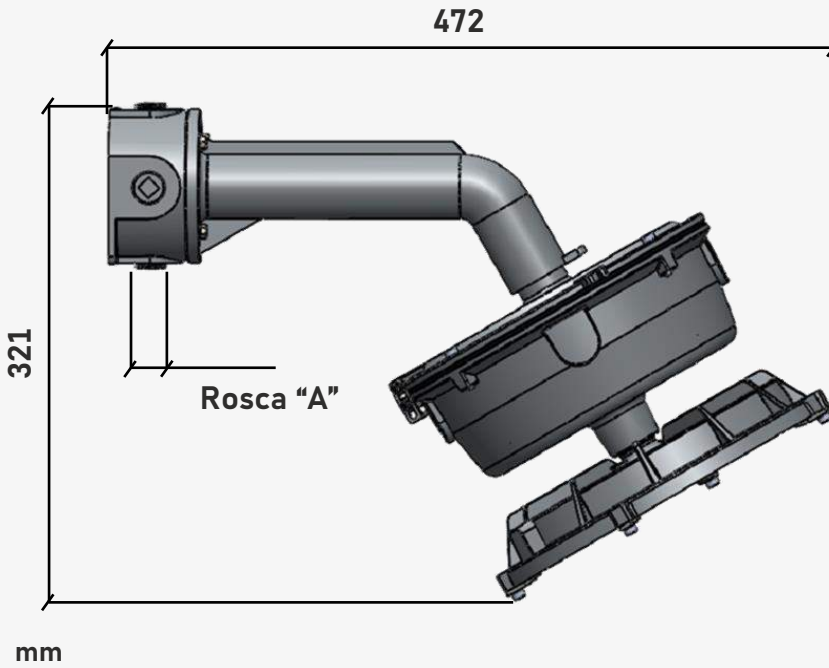
Dimensional

Modelo	
Pendente	
	<p>mm</p>
Rosca "A":	1/2" ou 3/4" (BSP ou NPT)
Peso:	4,7Kg

Dimensional

Modelo

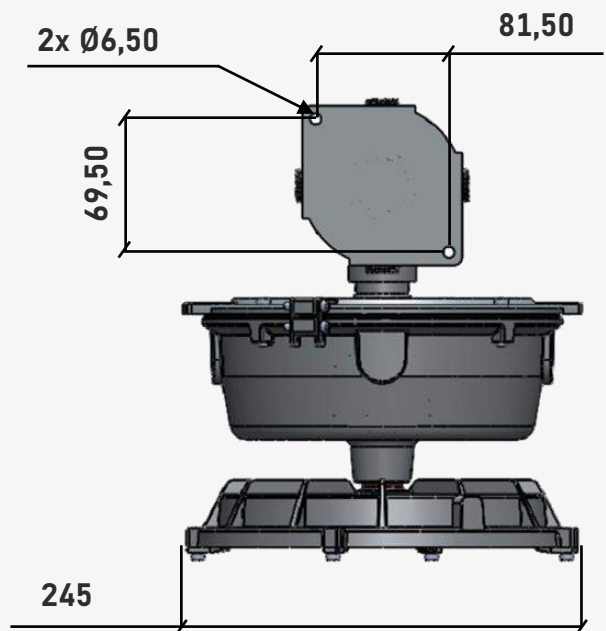
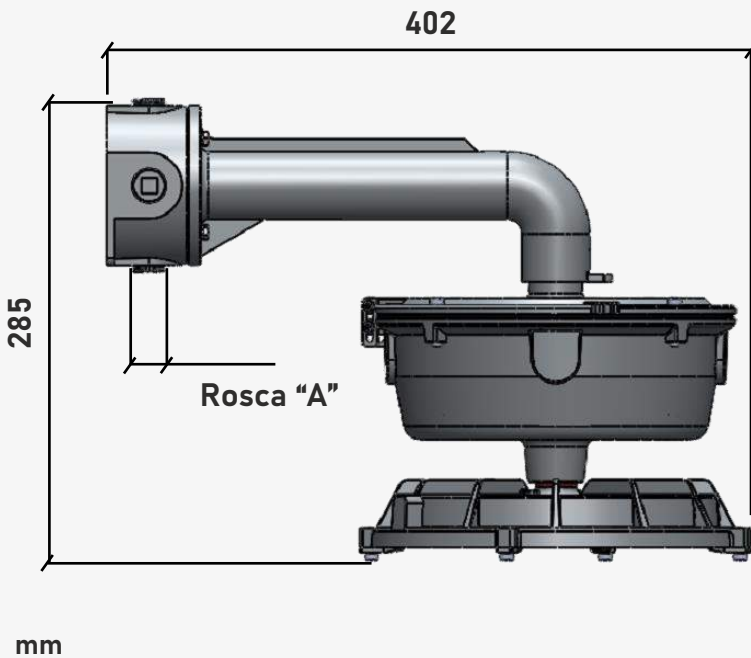
Arandela 30°



Rosca "A": 4x 1/2" ou 3/4" (BSP ou NPT)

Peso: 5,7Kg

Arandela 90°



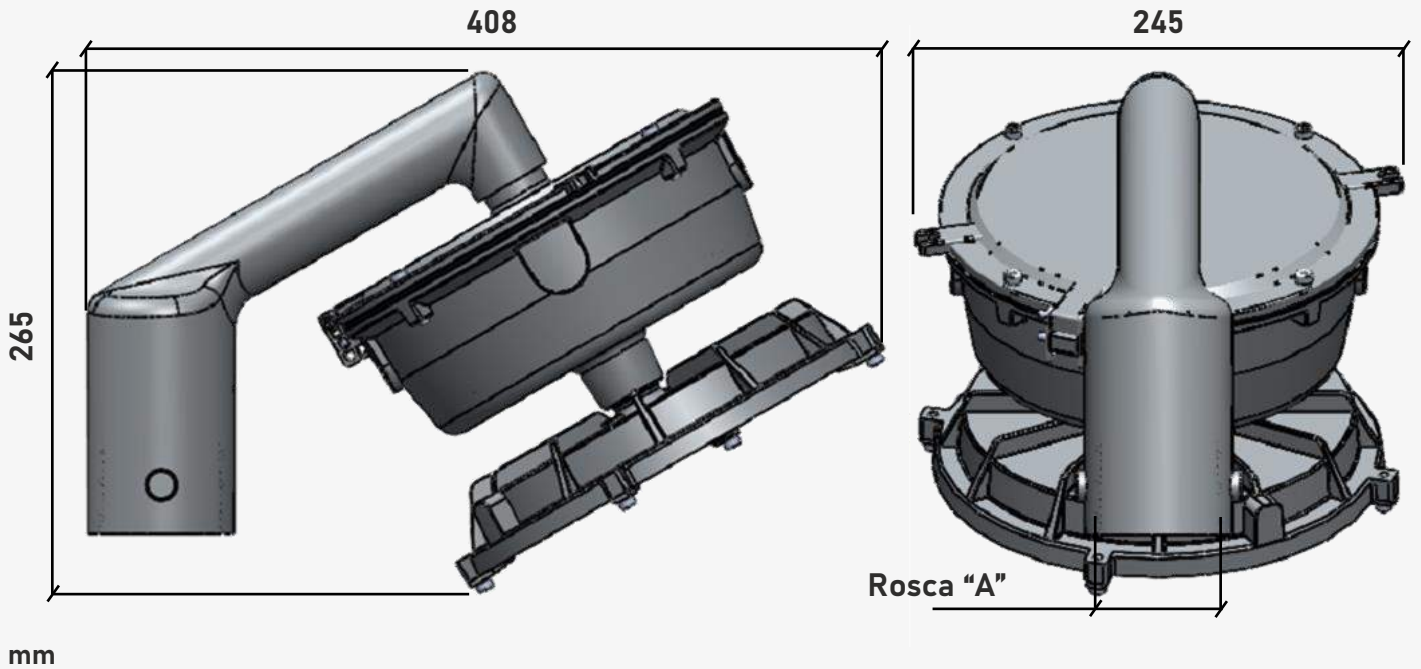
Rosca "A": 4x 1/2" ou 3/4" (BSP ou NPT)

Peso: 5,7Kg

Dimensional

Modelo

Suporte para poste 30°

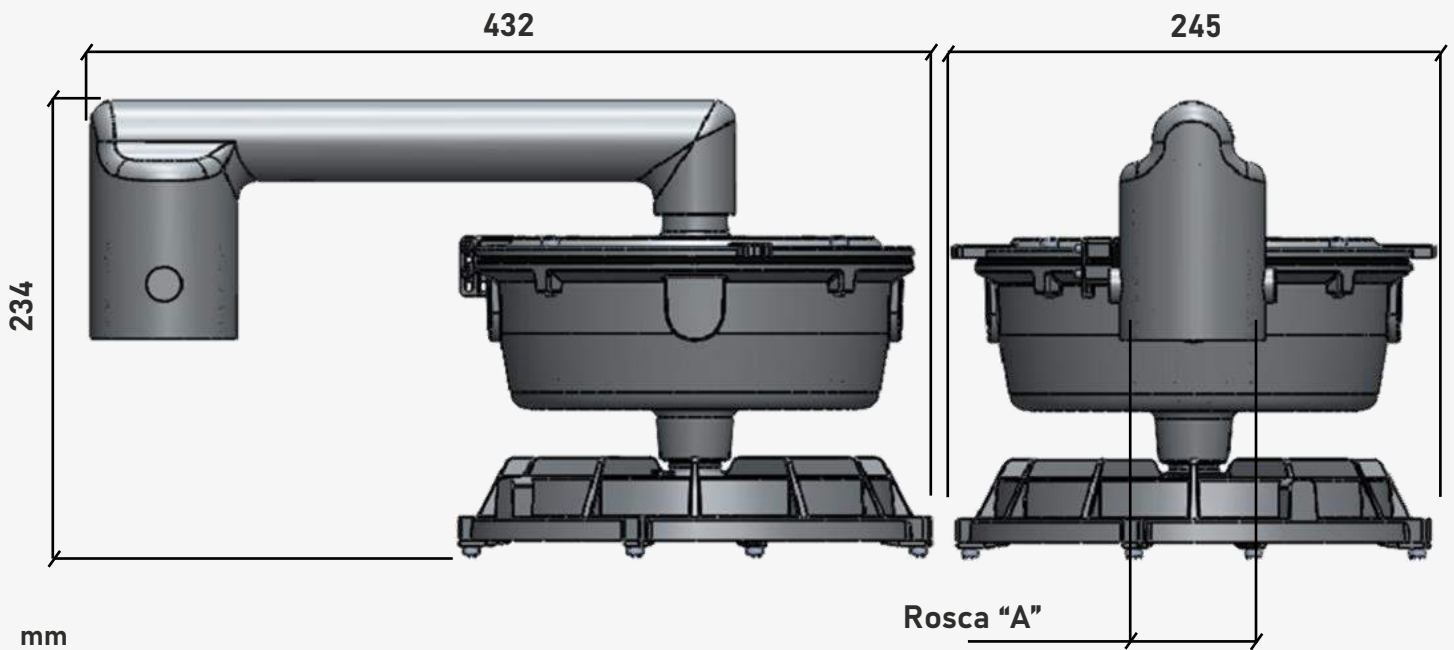


mm

Rosca "A": 1x 1.1/2" ou 2" (BSP ou NPT) ou Ø61mm

Peso: 5,2Kg

Suporte para poste 90°



mm

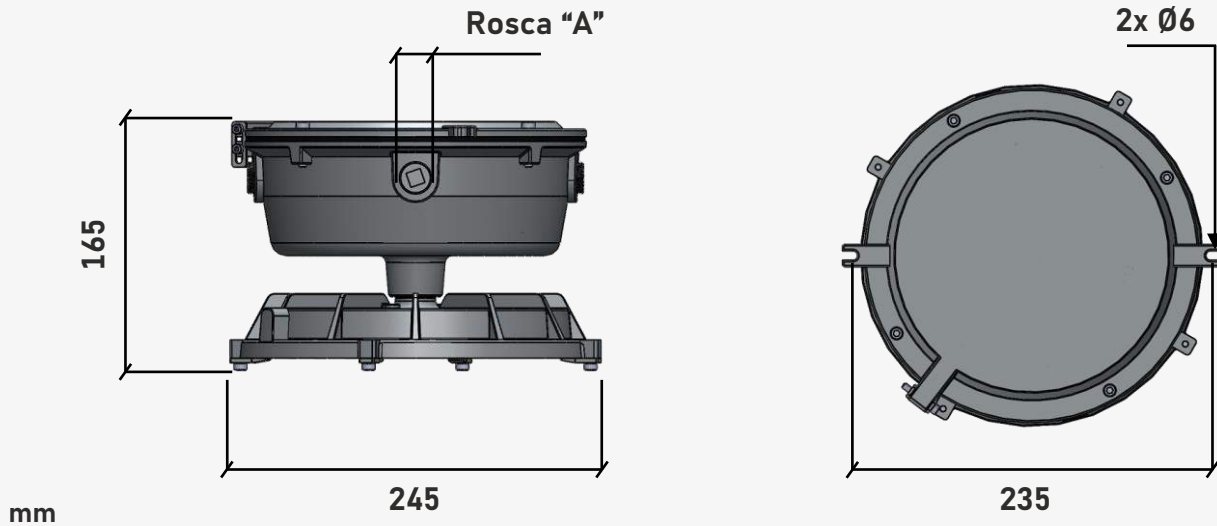
Rosca "A": 1x 1.1/2" ou 2" (BSP ou NPT) ou Ø61mm

Peso: 5,2Kg

Dimensional

Modelo

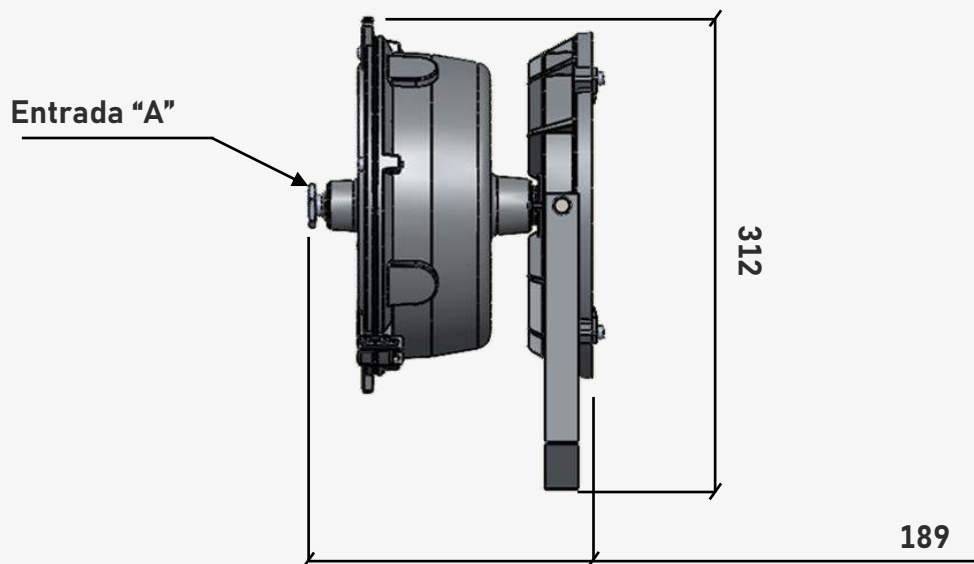
Plafonier



Rosca "A": 4x 1/2" ou 3/4" (BSP ou NPT)

Peso: 4,5Kg

Multifixação - Projektor



Entrada "A": Prensa cabos 3/4"

Peso: 5,0Kg

Codificação
MSILI14T10090PT5

Linha	Modelo	Proteção		Potência		Facho		Fixação	
		T	TGVP	30	30W	30	30°	PT	PENDENTE
MSILI	14	T	TGVP	50	50W	60	60°	A3	ARANDELA 30G
				80	80W	90	90°	A9	ARANDELA 90G
				100	100W	120	120°	PF	PLAFONIER
				120	120W			SPT3	SUPORTE 30G PARA POSTE
								SPT9	SUPORTE 90G PARA POSTE
						SM	SUPORTE MULTIFIXAÇÃO		

Temperatura de Cor		Tensão		Sistema		Difusor	
3	3000K		90~305Vca	NE	Normal + Emergência	DP	Policarbonato
4	4000K	22	220~240Vca	E	Emergência		Vidro Temperado
5	5000K	12	12Vcc		Normal		
6	6000K	24	24Vcc				

*Para sistemas em extra baixa tensão, normal+emergência e emergência a garantia do conversores e módulos de emergência é 1 ano.

Potência: 20W à 100W

Fixações:

Sobrepor, Suporte para Eletroduto, Suporte para Perfilado, Arandela, Plafonier

Suporte Multifixação

Grau de Proteção: IP66/IP69K

Impactos: IK08

Dimerizavel 0~10V

MSILI17T


Respeitando a natureza

Fácil instalação

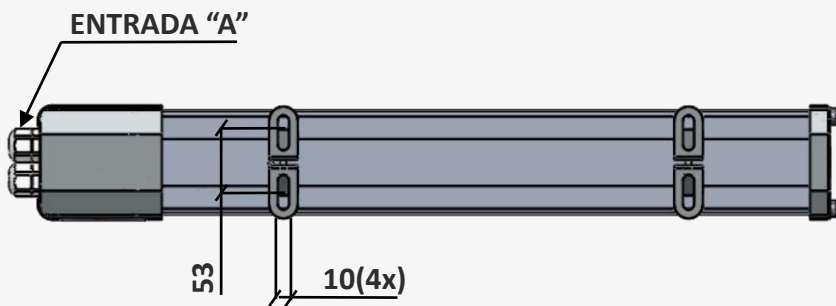
Potência	Fluxo Luminoso do LED	Eficiência do LED	Fluxo Luminoso da Luminária	Eficiência da Luminária	Equivalência
20W	3360lm	168lm/W	2900lm	145lm/W	Fluorescente 2X16/18/20W TuboLED 2x9/10W
30W	5010lm	167lm/W	4350lm	145lm/W	Fluorescente 2X32/36/40W TuboLED 2x18W
40W	6600lm	165lm/W	5720lm	143lm/W	Fluorescente 2X32/36/40W TuboLED 2x18/20W
50W	8150lm	163lm/W	7100lm	142lm/W	Fluorescente 3X16/18/20W TuboLED 3x9/10W
60W	10080lm	168lm/W	8520lm	142lm/W	Fluorescente 2X54W Metálica 150W
80W	13440lm	168lm/W	11680lm	146lm/W	Fluorescente 4X32/36/40W Metálica 150W/250W
100W	16100lm	161lm/W	14000lm	140lm/W	Fluorescente 4X54W 2x110W (HO) Metálica 250W

Características

Tensão:	90~305Vca padrão de fornecimento, disponível em tensão 12Vcc, 24Vcc ou 125Vcc
Sistema emergência:	Opcionalmente fornecido com sistema normal e emergência com autonomia de 2h
Temperatura de cor:	5000K (outras temperaturas de cor sob consulta)
Ângulo de fecho:	120° padrão de fornecimento, disponível nos fechos 90°, 60° ou 30° (outros fechos sob consulta)
Índice de reprodução de cores:	≥70
Frequência:	50~60Hz
Fator de potência:	≥96
Distorção harmônica:	≤10%
Protetor contra surtos:	Correntes 12 kA @ 8/20 μs, Tensão 10 kV @ 1,2/50 μs, ligado em série no circuito onde no caso de atuação abrirá protegendo os LED e Driver de avarias
Garantia:	5anos
Vida útil:	≥100.000h L70
Difusor:	Translúcido ou Leitoso em PMMA com ensaios de resistência à UV em conformidade à ASTM G154
Corpo:	Alumínio, com acabamento em epóxi cinza munsell N6.5 (outras cores sob consulta)
Caixa de inspeção:	Caixa de Inspeção para conexões elétrica. (Opcionalmente fornecido com régua de bornes)
Suportes:	Aço SAE1010/1020 com pintura epóxi
Fixadores:	Aço inox 304 (parafusos para instalação não fornecido)
Conexões Elétrica:	500mm de cabo PP 3x1,5mm ² (outras seções e comprimentos de rabicho sob consulta)
Temperatura recomendada:	-40° ~ +55C°
Embalagem:	Caixa de papelão reforçado

Dimensional

Modelo

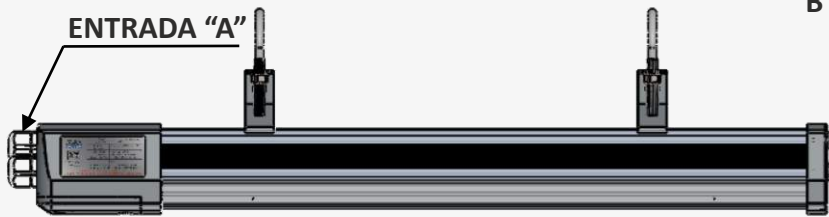


mm

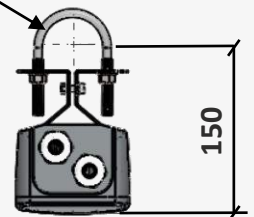
Rosca "A": 2x 1/2" ou 3/4" (BSP ou NPT)

Peso : 5,7Kg

ENTRADA "A"



ELETRODUTO "B"



mm

Rosca "A": 2x 1/2" ou 3/4" (BSP ou NPT)

Eletroduto "B": 3/4", 1" ou 1.1/2"

Peso : 5,7Kg

Sobrepor

Suporte para eletroduto

Dimensional

Modelo

Suporte para perfilado

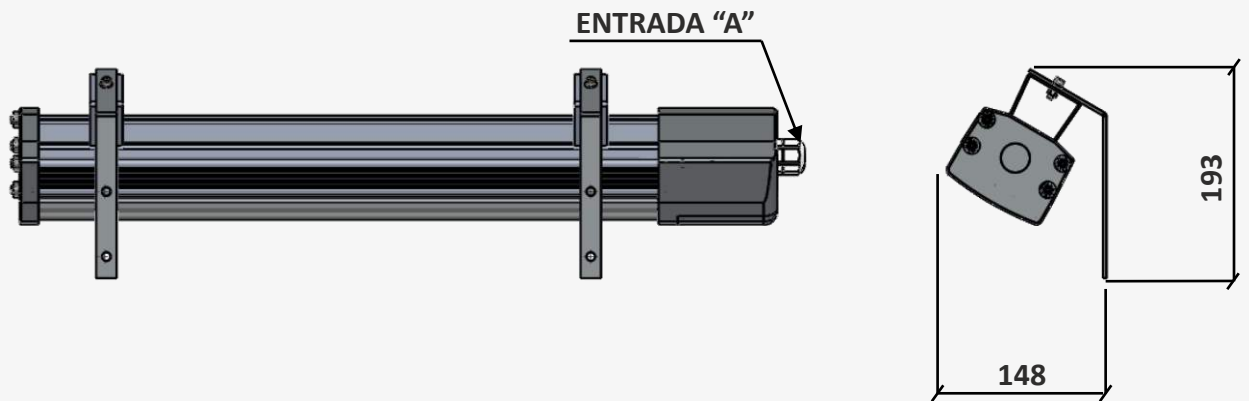


mm

Rosca "A": 2x 1/2" ou 3/4" (BSP ou NPT)

Peso: 5,2Kg

Arandela 30°



mm

Rosca "A": 2x 1/2" ou 3/4" (BSP ou NPT)

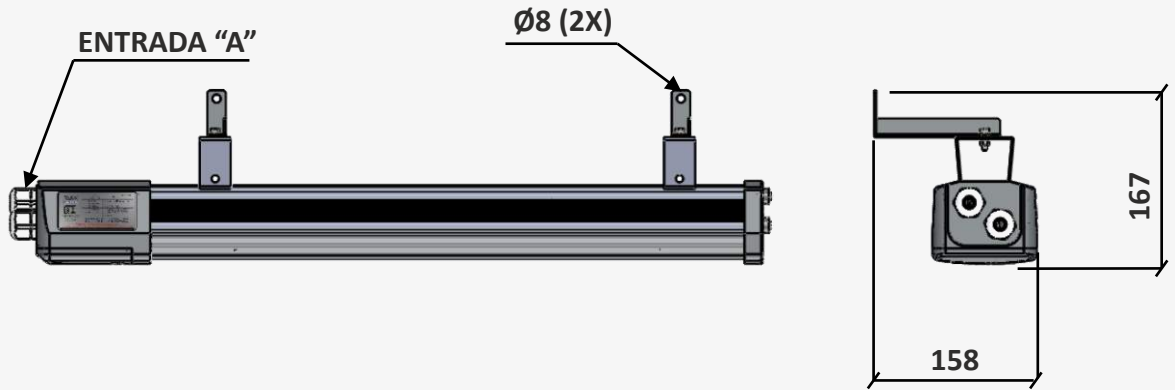
Peso: 5,2Kg

Dimensional

Modelo

Arandela 90°

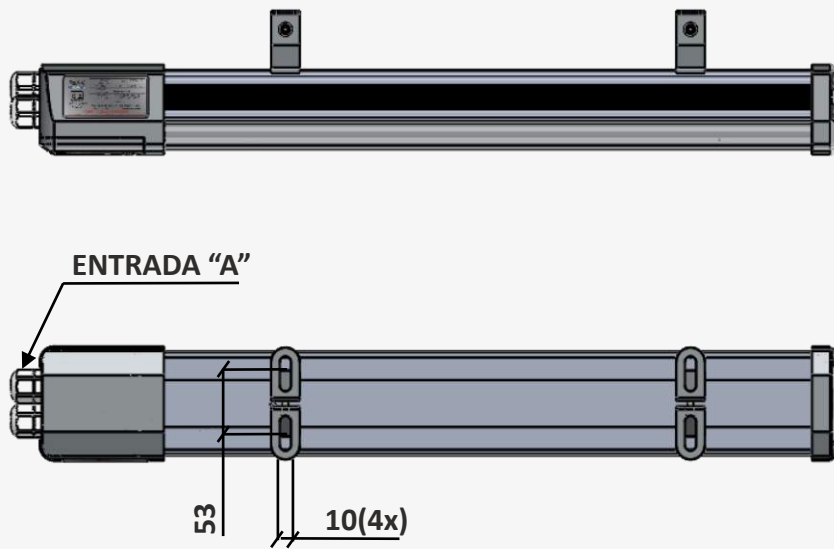
mm



Rosca "A": 2x 1/2" ou 3/4" (BSP ou NPT)

Peso: 4,5Kg

Plafonier



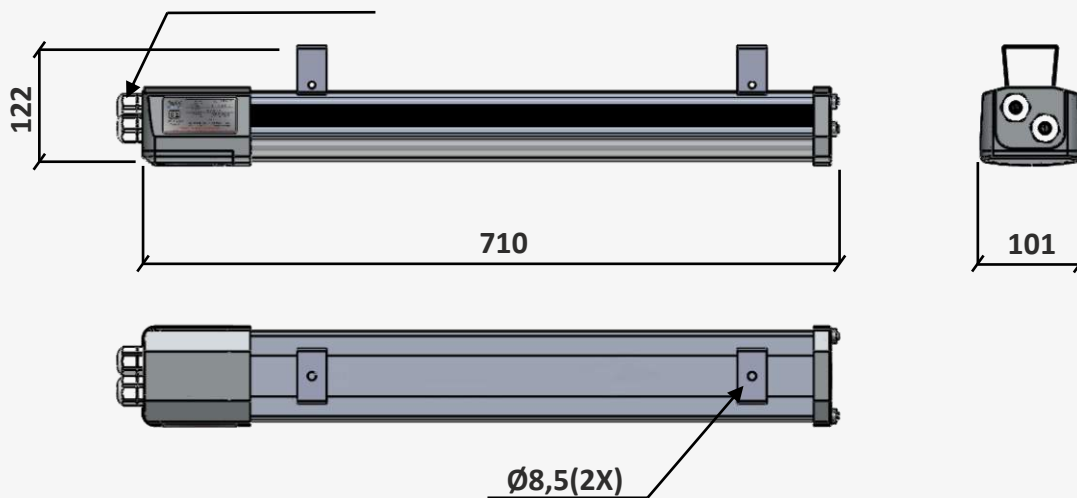
Entrada "A": 2x 1/2" ou 3/4" (BSP ou NPT)

Peso: 5,0Kg

Dimensional

Modelo

ENTRADA "A"



Pendente

mm

Rosca "A": 2x 1/2" ou 3/4" (BSP ou NPT)

Peso: 4,5Kg

Codificação
MSILI17T40120SB5

Linha	Modelo	Proteção		Potência		Facho		Fixação	
		T	TGVP	20	20W	30	30°	SB	SOBREPOR
MSILI	17	T	TGVP	30	30W	60	60°	SP	SUPOORTE PARA PERFILADO
				40	40W	90	90°	A3	ARANDELA 30G
				50	50W	120	120°	A9	ARANDELA 90G
				60	60W			PF	PLAFONIER
				80	80W			SE2	SUPOORTE PARA ELETRODUTO 3/4"
				100	100W			SE3	SUPOORTE PARA ELETRODUTO 1"
								SE5	SUPOORTE PARA ELETRODUTO 1.1/2"
								SM	SUPOORTE MULTIFIXAÇÃO

Temperatura de Cor		Tensão		Sistema		Difusor		Régua de Bornes	
3	3000K		90~305Vca		Normal		Translúcido		Sem régua
4	4000K	22	220~240Vca	NE	Normal + Emergência	L	Leitoso	R	Com régua de bornes
5	5000K	12	12Vcc	E	Emergência				
6	6000K	24	24Vcc						

*Para sistemas em extra baixa tensão, normal+emergência e emergência a garantia do conversores e módulos de emergência é 1 ano.

Potência: 5W à 50W

Fixações:

Sobrepor ou Arandela

Grau de Proteção: IP66

Impactos: IK08

Vidro temperado IK08



MSILI19T



Respeitando
a Natureza



Fácil
Instalação

Potência	Fluxo Luminoso do LED	Eficiência do LED	Fluxo Luminoso do Projetor	Eficiência da Projetor
5W	675lm	135lm/W	600lm	120lm/W
10W	1350lm	135lm/W	1200lm	120lm/W
15W	2025lm	135lm/W	1800lm	120lm/W
19W	2565lm	135lm/W	2280lm	120lm/W
25W	3375lm	135lm/W	3000lm	120lm/W
30W	4050lm	135lm/W	3600lm	120lm/W
43W	5805LM	135lm/W	5160lm	120lm/W
50W	6750lm	135lm/W	6000lm	120lm/W

Características

Tensão:	190~305Vca padrão de fornecimento, disponível em tensão 12Vcc, 24Vcc ou 125Vcc
Temperatura de cor:	5000K (outras temperaturas de cor sob consulta)
Ângulo de fecho:	120°
Índice de reprodução de cores:	≥70
Frequência:	50~60Hz
Fator de potência:	≥96
Distorção harmônica:	≤10%
*Garantia:	3anos/1ano para a Placa LED
Vida útil:	≥50.000h L70
Lente primária:	Vidro temperado com resistência a impactos IK08 como padrão de fornecimento (Policarbonato sob consulta)
Corpo:	Alumínio fundido, com acabamento em epóxi cinza munsell N6.5 (outras cores sob consulta)
Fixadores:	Aço inox 304 (parafusos para instalação não fornecido)
Conexões Elétrica:	500mm de cabo PP 3x1,5mm ² (outras seções e comprimentos de rabicho sob consulta)
Temperatura recomendada:	-40° ~ +55C°
Embalagem:	Caixa de papelão reforçada

Codificação
MSILI19T10120S3

Linha	Modelo	Proteção		Potência		Facho		Fixação	
		T	TGVP	5	5W	120	120°	S	Sobrepor
MSILI	19	T	TGVP	10	10W	120	120°	S	Arandela 30°
				15	15W				
				18	18W				
				25	25W				
				30	30W				
				43	43W				
				50	50W				

Temperatura de Cor		Tensão	
3	3000K	22	220~240Vca
4	4000K	12	12Vcc
5	5000K	24	24Vcc
6	6000K		


Potência: 30W à 400W

Fixações:

Perfilado ou Eletroduto

Grau de Proteção: IP66/IP67

Impactos: IK08


Respeitando a natureza

Fácil instalação

MSILI11

Potência	Dimensão ØA	Dimensão B	Peso
30W	4869lm	162lm/W	4550lm
50W	8036lm	161lm/W	7510lm
80W	13001lm	163lm/W	12150lm
100W	16157lm	162lm/W	15100lm
120W	19538lm	163lm/W	18260lm
150W	23781lm	159lm/W	22225lm
180W	28800lm	160lm/W	26820lm
200W	32000lm	160lm/W	29800lm
250W	39750lm	159lm/W	37000lm
300W	48000lm	160lm/W	44700lm
350W	57050lm	163lm/W	53200lm
400W	63600lm	159lm/W	59200lm

Características

Tensão:	90~305Vca padrão de fornecimento, disponível em tensão 12Vcc, 24Vcc ou 125Vcc
Temperatura de cor:	5000K (outras temperaturas de cor sob consulta)
Ângulo de fecho:	90° padrão de fornecimento, disponível nos fechos 15°, 30° ou 60° (outros fechos sob consulta)
Índice de reprodução de cores:	≥70
Frequência:	50~60Hz
Fator de potência:	≥96
Distorção harmônica:	≤10%
Protetor contra surtos:	Correntes 12 kA @ 8/20 μs, Tensão 10 kV @ 1,2/50 μs, ligado em série no circuito onde no caso de atuação abrirá protegendo os LED e Driver de avarias
Garantia:	5anos
Vida útil:	≥100.000h L70
Lente:	PMMA com ensaios de resistência à UV em conformidade à ASTM G154
Dissipador:	Alumínio extrudado
Suporte U multifixação:	Aço SAE1010/1020 e galvanizado à fogo
Fixadores:	Aço inox 304 (parafusos para instalação não fornecido)
Conexões Elétrica:	500mm de cabo PP 3x1,5mm ² (outras seções e comprimentos de rabicho sob consulta)
Temperatura recomendada:	-40° ~ +55C°
Embalagem:	Caixa de papelão reforçada

Características

Frequência:	50~60Hz
Fator de potência:	≥96
Distorção harmônica:	≤10%
Vida útil:	≥100.000h L70
Lente:	PMMA com ensaios de resistência à UV em conformidade à ASTM G154

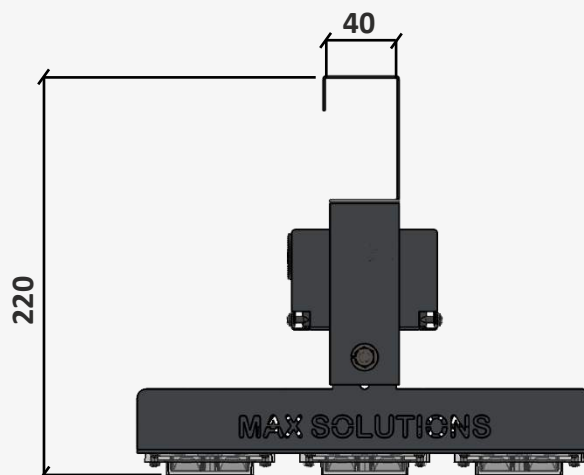
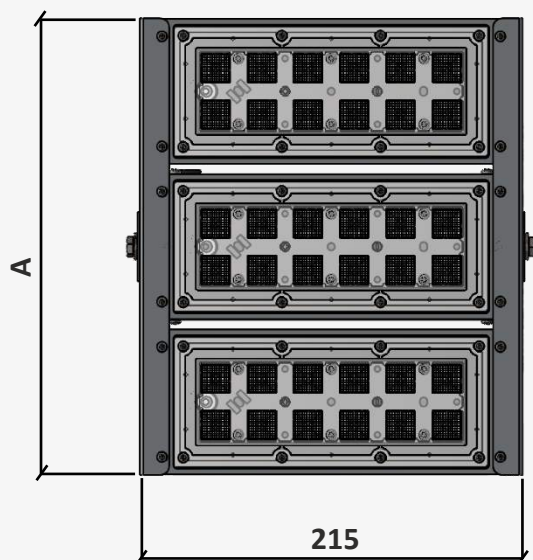
Dimensional

Potência	A (mm)	Peso(kg)
30W~50W	150	3,0
80W~120W	150	5,0
150W~180W	310	7,0
200W~220W	230	9,5
250~350W	310	10,0
400W	400	11,5

Modelo

mm

Suporte para perfilado



Codificação

MSILI116710090SP5

Linha	Modelo	Proteção		Potência		Facho		Fixação	
MSILI	11	67	IP66/IP67	30	30W	90	90°	SP	Suporte perfilado
				50	50W	60	60°	SE	Suporte eletroduto
				80	80W	120	120°		
				100	100W				
				120	120W				
				150	150W				
				180	180W				
				200	200W				
				250	250W				
				300	300W				
				350	350W				
				400	400W				

Temperatura de Cor

3 3000K

4 4000K

5 5000K

Potência: 30W à 200W

Fixações:

Perfilado ou Eletroduto

Grau de Proteção: IP66/IP67

Impactos: IK08

Dimerizável: 0~10V

MSILI12


Potência	Fluxo Luminoso do LED	Eficiência do LED	Fluxo Luminoso da Luminária	Eficiência da Luminária	Equivalência HID
30W	5.003lm	167lm/W	4.350lm	145lm/W	70W/100W
50W	8.165lm	163lm/W	7.100lm	142lm/W	150W
80W	13.432lm	168lm/W	11.680lm	146lm/W	250W
100W	16.100lm	161lm/W	14.000lm	140lm/W	250W
120W	19.734lm	164lm/W	17.160lm	143lm/W	250W
150W	25.013lm	167lm/W	21.750lm	145lm/W	400W
180W	29.394lm	163lm/W	25.560lm	142lm/W	400W
200W	32.200lm	161lm/W	28.000lm	140lm/W	600W

Características

Tensão:	90~305Vca padrão de fornecimento, disponível em tensão 12Vcc, 24Vcc ou 125Vcc
Temperatura de cor:	5000K (outras temperaturas de cor sob consulta)
Ângulo de fecho:	90° padrão de fornecimento, disponível nos facho 30°, 60° ou 120° (outros facho sob consulta)
Índice de reprodução de cores:	≥70
Frequência:	50~60Hz

Características

Fator de potência:	≥96
Distorção harmônica:	≤10%
Protetor contra surtos:	Correntes 12 kA @ 8/20 μs, Tensão 10 kV @ 1,2/50 μs, ligado em série no circuito onde no caso de atuação abrirá protegendo os LED e Driver de avarias
Garantia:	5anos
Vida útil:	≥100.000h L70
Lente secundária:	PMMA com ensaios de resistência à UV em conformidade à ASTM G154
Lente primária:	Vidro plano temperado com resistência a impactos IK08 como padrão de fornecimento (Policarbonato sob consulta)
Corpo:	Alumínio fundido, com acabamento em epóxi cinza munsell N6.5 (outras cores sob consulta)
Suporte U multifixação:	Aço SAE1010/1020 e galvanizado à fogo
Fixadores:	Aço inox 304 (parafusos para instalação não fornecido)
Conexões Elétrica:	500mm de cabo PP 3x1,5mm ² (outras seções e comprimentos de rabicho sob consulta)
Temperatura recomendada:	-40° ~ +55C°
Embalagem:	Caixa de papelão reforçado

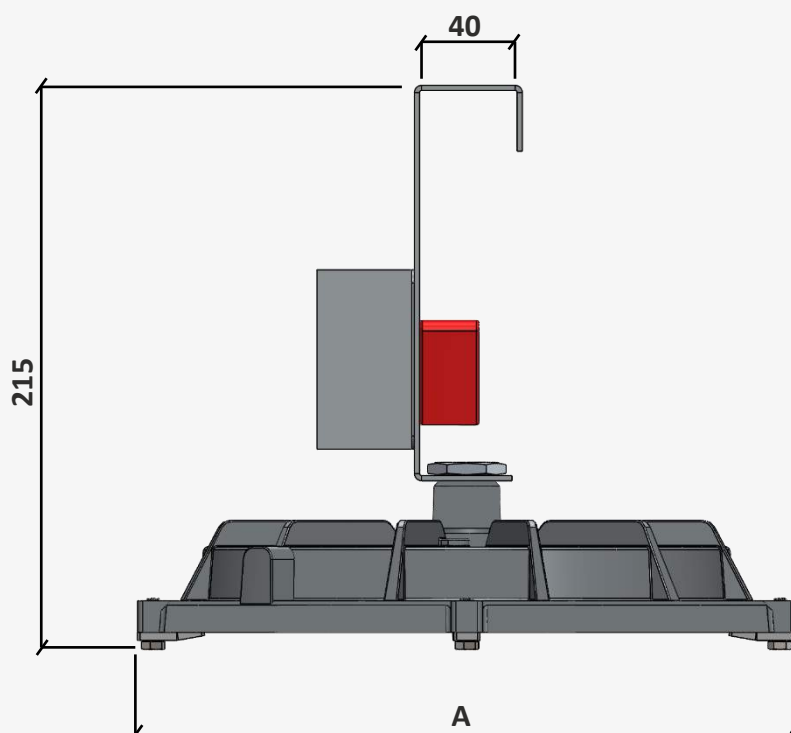
Dimensional

Potência	Dimensões (mm)
	ØA
30W	245
50W	
80W	
100W	
120W	
150W	335
180W	
200W	

Modelo

mm

Suporte para perfilado



Codificação
MSILI126710090PT5

Linha	Modelo	Proteção		Potência		Facho		Fixação	
		67	IP66/67	30	30W	30	30°	SP	SUPORTE PERFILADO
				50	50W	60	60°	SE2	Suporte eletroduto 3/4"
				80	80W	90	90°		
				100	100W	120	120°		
				120	120W				
				150	150W				
				180	180W				
				200	200W				

Temperatura de Cor		Tensão		Sistema		Difusor	
3	3000K		90~305Vca	NE	Normal + Emergência	DP	Policarbonato
4	4000K	22	220~240Vca	E	Emergência		Vidro Temperado
5	5000K	12	12Vcc		Normal		
6	6000K	24	24Vcc				


Potência: 30W à 400W

Fixações:

Suporte para Perfilado

Grau de Proteção: IP66/IP67

Impactos: IK08

Dimerizável 0~10V

Vidro temperado IK08

Lente em PMMA

MSIL139T


Respeitando a natureza

Fácil instalação

Potência	Fluxo Luminoso do LED	Eficiência do LED	Fluxo Luminoso do Luminária	Eficiência do Luminária	Equivalência
30W	5.003lm	167lm/W	4.350lm	145lm/W	70W/100W
50W	8.165lm	163lm/W	7.100lm	142lm/W	150W
80W	13.432lm	168lm/W	11.680lm	146lm/W	250W
100W	16.100lm	161lm/W	14.500lm	145lm/W	250W
120W	19.734lm	164lm/W	17.160lm	143lm/W	250W
150W	25.013lm	167lm/W	21.750lm	145lm/W	400W
180W	29.394lm	163lm/W	25.560lm	142lm/W	400W
200W	32.200lm	161lm/W	28.000lm	140lm/W	600W
220W	36.179lm	164lm/W	31.460lm	143lm/W	600W
250W	41.688lm	167lm/W	36.250lm	145lm/W	>600W
280W	45.724lm	163lm/W	39.760lm	142lm/W	>600W
300W	48.300lm	161lm/W	42.000lm	140lm/W	1.000W
400W	52.374lm	159lm/W	60.200lm	151lm/W	1.000W

Características

Tensão:	90~305Vca padrão de fornecimento, disponível em tensão 12Vcc, 24Vcc ou 125Vcc
Temperatura de cor:	5000K (outras temperaturas de cor sob consulta)
Ângulo de fecho:	90° padrão de fornecimento, disponível nos fechos 30°, 60° ou 120° (outros fechos sob consulta)
Índice de reprodução de cores:	≥70
Frequência:	50~60Hz
Fator de potência:	≥96
Distorção harmônica:	≤10%
Protetor contra surtos:	Correntes 12 kA @ 8/20 μs, Tensão 10 kV @ 1,2/50 μs, ligado em série no circuito onde no caso de atuação abrirá protegendo os LED e Driver de avarias
Garantia:	5anos
Vida útil:	≥100.000h L70
Lente secundária:	PMMA com ensaios de resistência à UV em conformidade à ASTM G154
Lente primária:	Vidro plano temperado com resistência a impactos IK08 como padrão de fornecimento (Policarbonato sob consulta)
Corpo:	Alumínio fundido, com acabamento em epóxi cinza munsell N6.5 (outras cores sob consulta)
Suporte U multifixação:	Aço SAE1010/1020 e galvanizado à fogo
Fixadores:	Aço inox 304 (parafusos para instalação não fornecido)
Conexões Elétrica:	500mm de cabo PP 3x1,5mm ² (outras seções e comprimentos de rabicho sob consulta)
Temperatura recomendada:	-40° ~ +55C°
Embalagem:	Caixa de papelão reforçada

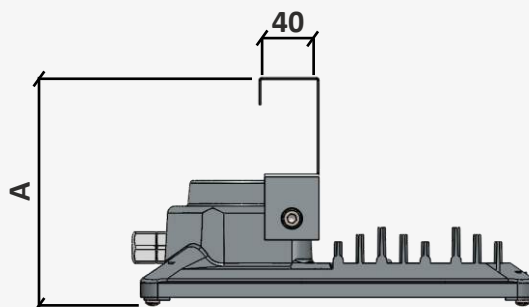
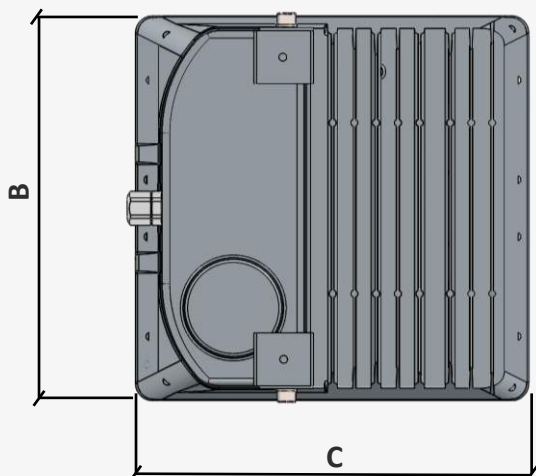
Dimensional

Potência	Dimensões (mm)			Peso (kg)	
	A	B	C		
50W	160	210	214	3,2	
80W		280		266	3,5
100W					3,5
120W			3,6		
150W			3,6		
180W			3,7		
200W			3,7		
220W			3,7		
250W			3,7		
280W		3,7			
300W		3,7			
400W	185	355	300	4,0	

Modelo

Suporte para perfilado

mm



Codificação
MSILI39T10090SM5

Linha	Modelo	Proteção		Potência		Facho		Fixação	
		T	TGVP	30	30W	30	30°	SM	SUPORE U MULTIFIXAÇÃO
MSILI	39	T	TGVP	50	50W	60	60°	SM	SUPORE U MULTIFIXAÇÃO
				80	80W	90	90°		
				100	100W	120	120°		
				120	120W				
				148	148W				
				180	180W				
				200	200W				
				220	220W				
				250	250W				
				280	280W				
				300	300W				
				400	400W				

Temperatura de Cor		Tensão	
3	3000K		90~305Vca
4	4000K	22	220~240Vca
5	5000K	12	12Vcc
6	6000K	24	24Vcc

Potência: 30W à 400W

Fixações:

Suporte U Multifixação

Grau de Proteção: IP66/IP67

Impactos: IK08

Dimerizavel 0~10V

Vidro temperado IK08

Lente em PMMA


MSILP39T


Potência	Fluxo Luminoso do LED	Eficiência do LED	Fluxo Luminoso do Projetor	Eficiência do Projetor	Equivalência
30W	5.003lm	167lm/W	4.350lm	145lm/W	70W/100W
50W	8.165lm	163lm/W	7.100lm	142lm/W	150W
80W	13.432lm	168lm/W	11.680lm	146lm/W	250W
100W	16.100lm	161lm/W	14.000lm	140lm/W	250W
120W	19.734lm	164lm/W	17.160lm	143lm/W	250W
150W	25.013lm	167lm/W	21.750lm	145lm/W	400W
180W	29.394lm	163lm/W	25.560lm	142lm/W	400W
200W	32.200lm	161lm/W	28.000lm	140lm/W	600W
220W	36.179lm	164lm/W	31.460lm	143lm/W	600W
250W	41.688lm	167lm/W	36.250lm	145lm/W	>600W
280W	45.724lm	163lm/W	39.760lm	142lm/W	>600W
300W	48.300lm	161lm/W	42.000lm	140lm/W	1.000W
400W	52.374lm	159lm/W	60.200lm	151lm/W	1.000W

Características

Tensão:	90~305Vca padrão de fornecimento, disponível em tensão 12Vcc, 24Vcc ou 125Vcc
Temperatura de cor:	5000K (outras temperaturas de cor sob consulta)
Ângulo de fecho:	90° padrão de fornecimento, disponível nos fechos 30°, 60° ou 120° (outros fechos sob consulta)
Índice de reprodução de cores:	≥70
Frequência:	50~60Hz
Fator de potência:	≥96
Distorção harmônica:	≤10%
Protetor contra surtos:	Correntes 12 kA @ 8/20 μs, Tensão 10 kV @ 1,2/50 μs, ligado em série no circuito onde no caso de atuação abrirá protegendo os LED e Driver de avarias
Garantia:	5anos
Vida útil:	≥100.000h L70
Lente secundária:	PMMA com ensaios de resistência à UV em conformidade à ASTM G154
Lente primária:	Vidro plano temperado com resistência a impactos IK08 como padrão de fornecimento (Policarbonato sob consulta)
Corpo:	Alumínio fundido, com acabamento em epóxi cinza munsell N6.5 (outras cores sob consulta)
Suporte U multifixação:	Aço SAE1010/1020 e galvanizado à fogo
Fixadores:	Aço inox 304 (parafusos para instalação não fornecido)
Conexões Elétrica:	500mm de cabo PP 3x1,5mm ² (outras seções e comprimentos de rabicho sob consulta)
Temperatura recomendada:	-40° ~ +55C°
Embalagem:	Caixa de papelão reforçada

Codificação
MSILP39T10090SM5

Linha	Modelo	Proteção		Potência		Facho		Fixação	
		T	TGVP	30	30W	30	30°	SM	SUPORE U MULTIFIXAÇÃO
MSILIP	39	T	TGVP	50	50W	60	60°	SM	S U P O R T E U M U L T I F I X A Ç Ã O
				80	80W	90	90°		
				100	100W	120	120°		
				120	120W				
				150	150W				
				180	180W				
				200	200W				
				220	220W				
				250	250W				
				280	280W				
				300	300W				
				400	400W				

Temperatura de Cor		Tensão		Sistema		Difusor	
3	3000K		90~305Vca	NE	Normal + Emergência	DP	Policarbonato
4	4000K	22	220~240Vca	E	Emergência		Vidro Temperado
5	5000K	12	12Vcc		Normal		
6	6000K	24	24Vcc				

Potência: 400W à 1500W

Fixações:

Suporte U Multifixação

Grau de Proteção: IP66/IP67

Impactos: IK08

Dimerizável 0~10V

Vidro temperado IK08

Lente em PMMA


MSILP35T


Respeitando a natureza



Fácil instalação

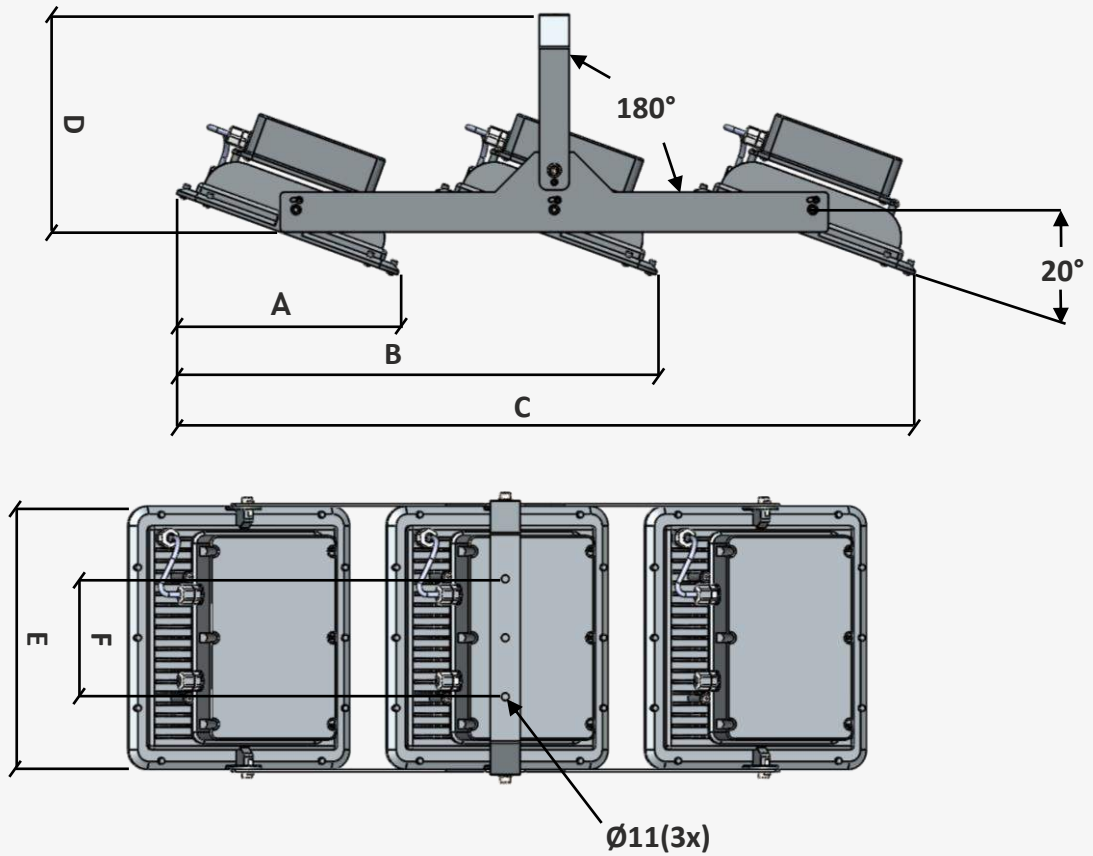
Potência	Fluxo Luminoso do LED	Eficiência do LED	Fluxo Luminoso do Projetor	Eficiência do Projetor
400W	63600lm	159lm/W	54000lm	143lm/W
600W	93600lm	156lm/W	84000lm	140lm/W
800W	121600lm	152lm/W	110400lm	138lm/W
1000W	158000lm	158lm/W	145000lm	145lm/W
1200W	186000lm	155lm/W	170400lm	142lm/W
1500W	223440lm	152lm/W	207000lm	138lm/W

Características

Tensão:	90~305Vca padrão de fornecimento, disponível em tensão 12Vcc, 24Vcc ou 125Vcc
Temperatura de cor:	5000K (outras temperaturas de cor sob consulta)
Ângulo de fecho:	10° padrão de fornecimento, disponível nos fachos 30°, 60° ou 120° (outros fachos sob consulta)
Índice de reprodução de cores:	≥70
Frequência:	50~60Hz
Fator de potência:	≥96
Distorção harmônica:	≤10%
Corpo:	Alumínio fundido, com acabamento em epóxi cinza munsell N6.5 (outras cores sob consulta)

Dimensional

Modelo



Multifixação / Projektor

mm

A	B	C	D	E	F
283	614	944	277	335	150

Características

Suporte U multifixação:	Aço SAE1010/1020 e galvanizado à fogo
Fixadores:	Aço inox 304 (parafusos para instalação não fornecido)
Conexões Elétrica:	500mm de cabo PP 3x1,5mm ² (outras seções e comprimentos de rabicho sob consulta)
Temperatura recomendada:	-40° ~ +55C°
Embalagem:	Caixa de papelão reforçada

Codificação
MSILP35T147010SM5

Linha	Modelo	Proteção		Potência		Facho		Fixação	
		T	TGVP	400	400W	10	10°	SM	SUORTE U MULTIFIXALÇÃO
				600	600W	30	30°		
				800	800W	60	60°		
				1000	1000W	90	90°		
				1200	1200W	120	120°		
				1500	1500W				

Temperatura de Cor		Tensão		Difusor	
3	3000K		90~305Vca	DP	Policarbonato
4	4000K	22	220~240Vca		Vidro Temperado
5	5000K	12	12Vcc		
6	6000K	24	24Vcc		


Potência: 50W à 1000W

Fixações:

Suporte U Multifixação

Grau de Proteção: IP66/IP67

Impactos: IK08

Dimerizável 0~10V

Lente em PMMA


MSILP37

Potência	Fluxo Luminoso do LED	Eficiência do LED	Fluxo Luminoso da Projetor	Eficiência do Projetor
30W	4869lm	162lm/W	4550lm	152lm/W
50W	8036lm	161lm/W	7510lm	150lm/W
80W	13001lm	163lm/W	12150lm	152lm/W
100W	16157lm	162lm/W	15100lm	151lm/W
120W	19538lm	163lm/W	18260lm	152lm/W
150W	23781lm	159lm/W	22225lm	148lm/W
180W	28800lm	160lm/W	26820lm	149lm/W
200W	32000lm	160lm/W	29800lm	149lm/W
250W	39750lm	159lm/W	37000lm	148lm/W
300W	48000lm	160lm/W	44700lm	149lm/W
350W	57050lm	163lm/W	53200lm	152lm/W
400W	63600lm	159lm/W	59200lm	148lm/W
450W	72000lm	160lm/W	67050lm	149lm/W
500W	80000lm	160lm/W	74500lm	149lm/W
550W	89100lm	162lm/W	83600lm	152lm/W
600W	96600lm	161lm/W	90000lm	150lm/W

Potência	Fluxo Luminoso do LED	Eficiência do LED	Fluxo Luminoso da Projetor	Eficiência do Projetor
650W	105950lm	163lm/W	98800lm	152lm/W
700W	113400lm	162lm/W	105700lm	151lm/W
750W	122250lm	163lm/W	114000lm	152lm/W
800W	127200lm	159lm/W	118400lm	148lm/W
850W	136000lm	160lm/W	126650lm	149lm/W
900W	144000lm	160lm/W	134100lm	149lm/W
950W	153900lm	162lm/W	144400lm	152lm/W
1000W	161000lm	161lm/W	150000lm	150lm/W

Características

Tensão:	90~305Vca padrão de fornecimento, disponível em tensão 12Vcc, 24Vcc ou 125Vcc
Temperatura de cor:	5000K (outras temperaturas de cor sob consulta)
Ângulo de fecho:	90° padrão de fornecimento, disponível nos fechos 15°, 30° ou 60° (outros fechos sob consulta)
Índice de reprodução de cores:	≥70
Frequência:	50~60Hz
Fator de potência:	≥96
Distorção harmônica:	≤10%
Protetor contra surtos:	Correntes 12 kA @ 8/20 μs, Tensão 10 kV @ 1,2/50 μs, ligado em série no circuito onde no caso de atuação abrirá protegendo os LED e Driver de avarias
Garantia:	5anos
Vida útil:	≥100.000h L70
Lente:	PMMA com ensaios de resistência à UV em conformidade à ASTM G154
Dissipador:	Alumínio extrudado

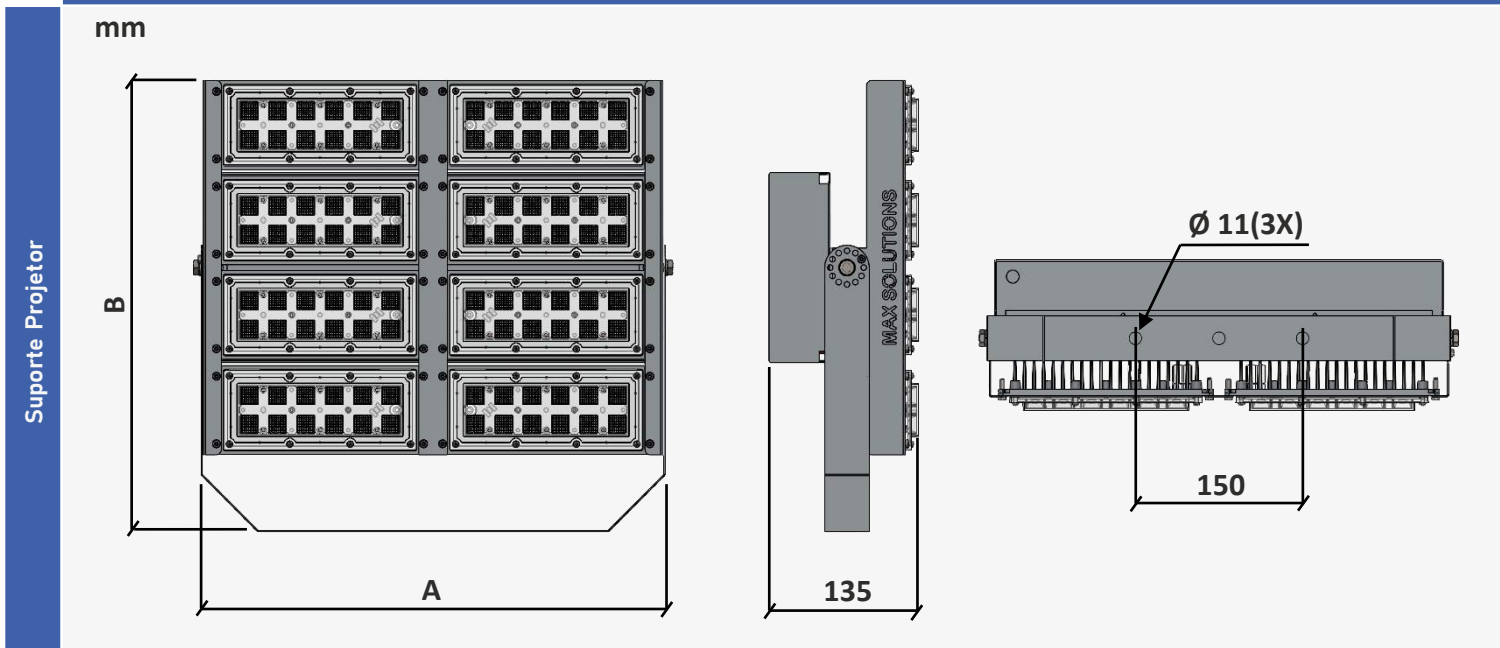
Características

Suporte U multifixação:	Aço SAE1010/1020 e galvanizado à fogo
Fixadores:	Aço inox 304 (parafusos para instalação não fornecido)
Conexões Elétrica:	500mm de cabo PP 3x1,5mm ² (outras seções e comprimentos de rabicho sob consulta)
Temperatura recomendada:	-40° ~ +55C°
Embalagem:	Caixa de papelão reforçada

Dimensional

Potência	A	B
30W~50W	215	150
80W~120W		150
150W~180W		310
200W~220W		230
250~350W		310
400W~450W		400
500W~550W		480
600W~700W	415	310
800W~900W	415	400
1000W	415	480

Modelo



Codificação

MSILP3767100090SM5

Linha	Modelo	Proteção		Potência		Facho		Fixação	
MSILIP	37	67	IP66/IP67	30	30W	15	15°	SM	SUPORTE U MULTIFIXALÇÃO
				50	50W	30	30°		
				80	80W	60	60°		
				100	100W	90	90°		
				120	120W				
				150	150W				
				180	180W				
				200	200W				
				250	250W				

Temperatura de Cor		Tensão	
3	3000K		90~305Vca
4	4000K	12	12Vcc
5	5000K	24	24Vcc

Codificação
MSILP3767100090SM5

Linha	Modelo	Proteção		Potência		Facho		Fixação	
		67	IP66/IP67	350	350W	15	15°	SM	SUPORE U MULTIFIXALÇÃO
				400	400W	30	30°		
				450	450W	60	60°		
				500	500W	90	90°		
				550	550W				
				600	600W				
				650	650W				
				700	700W				
				750	750W				
				800	800W				
				850	850W				
				900	900W				
				950	950W				
				1000	1000W				

Temperatura de Cor		Tensão	
3	3000K		90~305Vca
4	4000K	12	12Vcc
5	5000K	24	24Vcc


Potência: 30W à 400W

Fixações:

Suporte U Multifixação

Grau de Proteção: IP66/IP67

Impactos: IK08

RGB

Vidro temperado IK08

Lente em PMMA

MSILP39B


Potência	Fluxo Luminoso do LED	Eficiência do LED	Fluxo Luminoso do Projetor	Eficiência do Projetor	Equivalência
30W	5.003lm	167lm/W	4.350lm	145lm/W	70W/100W
50W	8.165lm	163lm/W	7.100lm	142lm/W	150W
80W	13.432lm	168lm/W	11.680lm	146lm/W	250W
100W	16.100lm	161lm/W	14.000lm	140lm/W	250W
120W	19.734lm	164lm/W	17.160lm	143lm/W	250W
150W	25.013lm	167lm/W	21.750lm	145lm/W	400W
180W	29.394lm	163lm/W	25.560lm	142lm/W	400W
200W	32.200lm	161lm/W	28.000lm	140lm/W	600W
220W	36.179lm	164lm/W	31.460lm	143lm/W	600W
250W	41.688lm	167lm/W	36.250lm	145lm/W	>600W
280W	45.724lm	163lm/W	39.760lm	142lm/W	>600W
300W	48.300lm	161lm/W	42.000lm	140lm/W	1.000W
400W	52.374lm	159lm/W	60.200lm	151lm/W	1.000W

Características

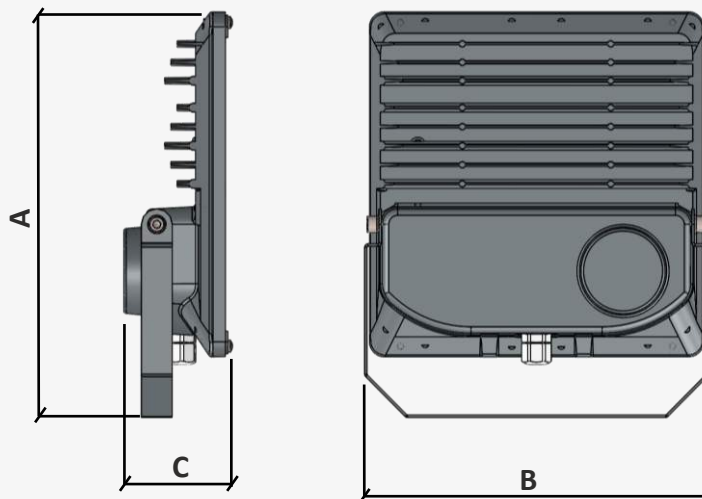
Tensão:	90~305Vca
Temperatura de cor:	RGB
Ângulo de fecho:	90° padrão de fornecimento, disponível nos fechos 30°, 60° ou 120° (outros fechos sob consulta)
Índice de reprodução de cores:	≥70
Frequência:	50~60Hz
Fator de potência:	≥96
Distorção harmônica:	≤10%
Protetor contra surtos:	Correntes 12 kA @ 8/20 μs, Tensão 10 kV @ 1,2/50 μs, ligado em série no circuito onde no caso de atuação abrirá protegendo os LED e Driver de avarias
Garantia:	5anos
Vida útil:	≥100.000h L70
Lente secundária:	PMMA com ensaios de resistência à UV em conformidade à ASTM G154
Lente primária:	Vidro plano temperado com resistência a impactos IK08 como padrão de fornecimento (Policarbonato sob consulta)
Corpo:	Alumínio fundido, com acabamento em epóxi cinza munsell N6.5 (outras cores sob consulta)
Suporte U multifixação:	Aço SAE1010/1020 e galvanizado à fogo
Fixadores:	Aço inox 304 (parafusos para instalação não fornecido)
Conexões Elétrica:	500mm de cabo PP 3x1,5mm ² (outras seções e comprimentos de rabicho sob consulta) 500mm cabo DMX
Temperatura recomendada:	-40° ~ +55C°
Embalagem:	Caixa de papelão reforçada

Dimensional

Potência	Dimensões (mm)			Peso (kg)								
	A	B	C									
50W	255	210	85	3,2								
80W		280		3,5								
100W					306	3,5						
120W	360	3,6										
150W							280	3,6				
180W	335				3,7							
200W									355	3,7		
220W	135						3,7					
250W											4,0	3,7
280W	335								3,7			
300W												
400W	135		4,0									
				335							4,0	
	355					4,0						
		135										

Modelo

mm




DMX-Suite2-FC/FC+
Descrição

O controlador pode ser usado para controlar uma ampla variedade de diferentes sistemas DMX - de RGB/RGBW a sistemas mais avançados luminárias móveis e de mistura de cores, DMX reproduzidores de áudio e fontes. O controlador vem com uma variedade de recursos, incluindo 1024 Canais DMX, relógio/calendário, iPhone/iPad/ Controle remoto Android, recursos Ethernet, seco acionamento de porta de contato e cartão SD multizona memória.

Os níveis de iluminação, cores e efeitos podem ser programado a partir de um PC, Mac, Android, iPad ou iPhone usando o software incluído.

Para instalação dos projetores MSILP39R modelos RGB são necessário aplicação de controladores DMX.

O controlador DMX-Suite2-FC/FC+ é possibilita controle de até 40 projetores MSILP39R

Características

Potência de entrada:	5-5.5V DC 0.6A
Protocolo de saída:	DMX512 (x2)
Programabilidade:	PC, Mac, Tablet, Smart_x0002_phone
Cores disponíveis:	Azul, Laranja, Cinza, Verde,Marinho, Branco, Vermelho
Conexões:	Mini USB, XLR3, XLR5,Ethernet, 2x HE10, bateria
Memória:	Cartão microSD
Botões:	2 botões para mudar de cena+ 1 botão para mudar de área
Dimensões:	79x92x43mm 120g
Temperatura recomendada:	0°~ +50C°
Grau de proteção:	IP20

Conectividade

Conectividade



Uso autônomo



Sincronização

Sincronização de rede para múltiplos universos



Codificação
MSILP39R10090SMSUIT

Linha	Modelo	Proteção		Potência		Facho		Acessório	
		R	RGB	30	30W	30	30°	SUIT	COM SUIT DMX
MSILIP	39	R	RGB	50	50W	60	60°	SUIT	COM SUIT DMX
				80	80W	90	90°		SEM DMX
				100	100W	120	120°		
				120	120W				
				150	150W				
				180	180W				
				200	200W				
				220	220W				
				250	250W				
				280	280W				
				300	300W				
				400	400W				

Potência: 30W à 200W

Fixações:

Olhal, Perfilado, Eletroduto ou
Multifixação

Grau de Proteção: IP66/IP67

Impactos: IK08



MSILI10



3anos



Respeitando
a Natureza



Fácil
Instalação

Potência	Fluxo Luminoso do LED	Eficiência de LED	Fluxo Luminoso da Luminária	Eficiência da Luminária
30W	3.900lm	130lm/W	3.600lm	120lm/W
50W	6.500lm	130lm/W	6.000lm	120lm/W
80W	10.400lm	130lm/W	9.600lm	120lm/W
100W	13.000lm	130lm/W	12.000lm	120lm/W
120W	15.600lm	130lm/W	14.400lm	120lm/W
150W	19.500lm	130lm/W	18.000lm	120lm/W
180W	23.400lm	130lm/W	21.600lm	120lm/W
200W	26.000lm	130lm/W	24.000lm	120lm/W

Características

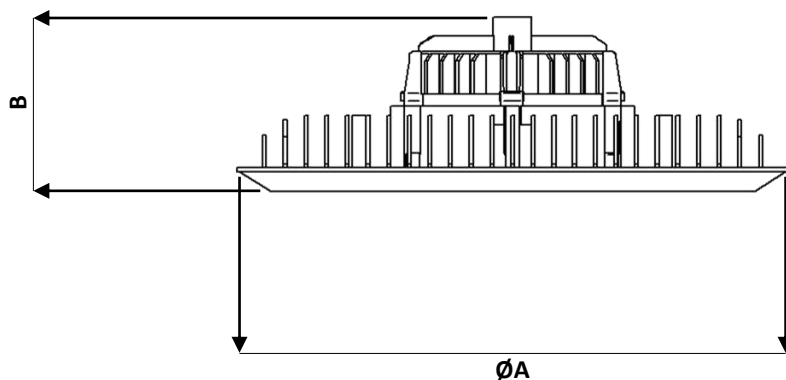
Tensão:	90~305Vca
Temperatura de cor:	5000K (outras temperaturas de cor sob consulta)
Ângulo de fecho:	90°
Índice de reprodução de cores:	≥80

Características

Frequência:	50~60Hz
Fator de potência:	≥96
Distorção harmônica:	≤10%
Vida útil:	≥50.000h L70
Lente:	PMMA com ensaios de resistência à UV em conformidade à ASTM G154

Dimensional

Potência	Dimensão ØA	Dimensão B	Peso
30W	225mm	120mm	1,5Kg
50W	225mm	120mm	1,5Kg
80W	290mm	145mm	2,0Kg
100W	290mm	145mm	2,0Kg
120W	290mm	145mm	2,0Kg
150W	348mm	155mm	2,5Kg
180W	395mm	155mm	3,0Kg
200W	395mm	155mm	3,5Kg



Codificação
MSILI106710090SP5

Linha	Modelo	Proteção		Potência		Facho		Fixação	
MSILI	10	67	IP66/IP67	30	30W	90	90°	SP	Suporte perfilado
				50	50W	60	60°	SE2	Suporte eletroduto ¾"
				80	80W	120	120°	SM	Suporte multifixação
				100	100W			0	Olhal
				120	120W				
				150	150W				
				180	180W				
				200	200W				

Temperatura de Cor

3 3000K

4 4000K

5 5000K

6 6000K

Potência: 20W à 60W

Fixações:

Sobrepor, Arandela, Eletroduto ou Perfilado

Grau de Proteção: IP66/IP67

Impactos: IK08

MSILI19


Potência	Fluxo Luminoso do LED	Eficiência de LED	Fluxo Luminoso da Luminária	Eficiência da Luminária
20W	3.000lm	150lm/W	2.400lm	120lm/W
40W	6.000lm	150lm/W	4.800lm	120lm/W
60W	9.000lm	150lm/W	7.200lm	120lm/W

Características

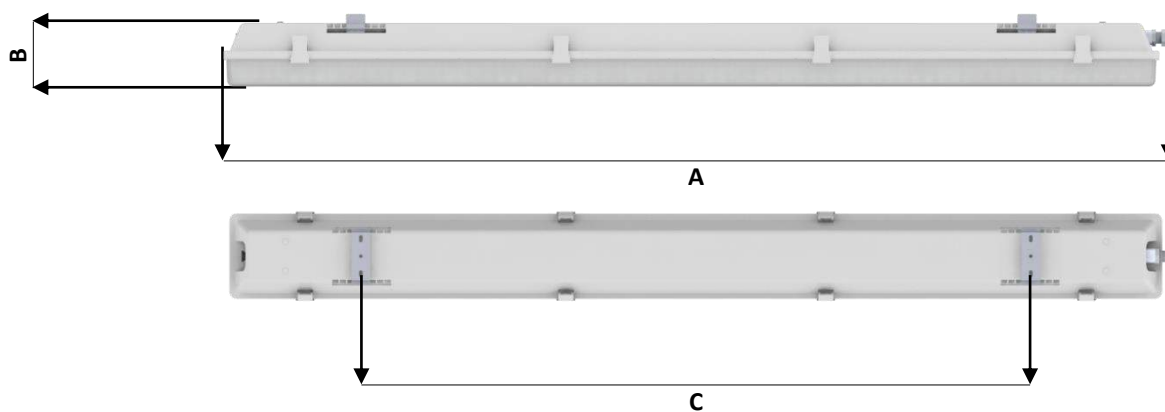
Tensão:	90~305Vca padrão de fornecimento, disponível em tensão 12Vcc, 24Vcc ou 125Vcc
Temperatura de cor:	5000K (outras temperaturas de cor sob consulta)
Ângulo de fecho:	120°
Índice de reprodução de cores:	≥70
Frequência:	50~60Hz
Fator de potência:	≥96
Distorção harmônica:	≤10%
Garantia:	5anos
Vida útil:	≥50.000h L70
Difusor:	Difusor prismático translúcido
Corpo:	Polycarbonato resistente à impactos e a choques térmicos

Características

Fixações:	Sobrepor, Arandela, Eletroduto ou Perfilado
Conexões Elétrica:	500mm de cabo PP 3x1,5mm ² (outras seções e comprimentos de rabicho sob consulta)
Temperatura recomendada:	-40° ~ +55C°
Embalagem:	Caixa de papelão reforçada

Dimensional

Potência	Dimensão A	Dimensão B	Dimensão C	Peso
20W	660mm	90mm	570mm	1,5Kg
40W	1265mm	90mm	900mm	2,0Kg
60W	1265mm	90mm	900mm	2,0Kg



Codificação

MSILI196720120S5

Linha	Modelo	Proteção		Potência		Facho		Fixação	
MSILI	19	67	IP66/IP67	20	20W	120	120°	SP	Suporte perfilado
				40	40W			SE2	Suporte eletroduto ¾"
				60	60W			S	Suporte multifixação

Temperatura de Cor		Tensão		Sistema	
3	3000K		90~305Vca	NE	Normal + Emergência
4	4000K	22	220~240Vca	E	Emergência
5	5000K	12	12Vcc		
6	6000K	24	24Vcc		


Potência: 30W à 200W

Fixação:

Braço curvo Ø48mm~Ø61mm

Grau de Proteção: IP66/IP67

Impactos: IK08

Dimerizavel 0~10V

Opcionalmente com tomada

3 ou 7 pinos
MSILIP41

3anos

**Respeitando
a Natureza**

**Fácil
Instalação**

Potência	Fluxo Luminoso do LED	Eficiência da Luminária	Fluxo Luminoso da Luminária	Eficiência da Luminária
30W	4.200lm	140lm/W	3.630lm	121lm/W
50W	6.957lm	139lm/W	6.050lm	121lm/W
80W	11.132lm	139lm/W	9.680lm	121lm/W
100W	13.915lm	139lm/W	12.100lm	121lm/W
120W	16.560lm	139lm/W	14.520lm	121lm/W
150W	20.700lm	138lm/W	18.000lm	120lm/W
180W	24.840lm	138lm/W	21.600lm	120lm/W
200W	27.600lm	138lm/W	24.000lm	120lm/W

Características

Tensão:	90~305Vca padrão de fornecimento
Temperatura de cor:	5000K (outras temperaturas de cor sob consulta)
Ângulo de fecho:	Tipo II Médio
Índice de reprodução de cores:	≥70
Frequência:	50~60Hz
Fator de potência:	≥96

Características

Distorção harmônica:	≤10%
Protetor contra surtos:	Correntes 12 kA @ 8/20 μs, Tensão 10 kV @ 1,2/50 μs, ligado em série no circuito onde no caso de atuação abrirá protegendo os LED e Driver de avarias
Garantia:	3anos
Vida útil:	≥50.000h L70
Lente:	PMMA com ensaios de resistência à UV em conformidade à ASTM G154
Corpo:	Alumínio fundido
Suporte:	Ø48mm ~ Ø61mm
Fixadores:	Aço inox 304 (parafusos para instalação não fornecido)
Conexões Elétrica:	500mm de cabo PP 3x1,5mm ² (outras seções e comprimentos de rabicho sob consulta)
Temperatura recomendada:	-40° ~ +55C°
Embalagem:	Caixa de papelão reforçado

Dimensional

Potência	Dimensão A	Dimensão B	Dimensão C	Peso
30W	80mm	410mm	165mm	2,2Kg
50W	80mm	410mm	165mm	2,2Kg
80W	80mm	490mm	210mm	3,3Kg
100W	80mm	490mm	210mm	3,3Kg
120W	80mm	490mm	210mm	3,3Kg
150W	80mm	580mm	240mm	4,2Kg
180W	80mm	580mm	240mm	4,2Kg
200W	80mm	580mm	240mm	4,2Kg

Codificação
MSILIP416750IIMB2522T3

Linha	Modelo	Proteção		Potência		Facho		Fixação	
MSILIP	41	67	IP66/IP67	30	30W	IIM	Tipo II	B2	BRAÇO Ø48MMØ~Ø61MM

50 50W

80 80W

100 100W

120 120W

150 150W

180 180W

200 200W

Temperatura de Cor		Tensão	Acessório	
3	3000K	90~305Vca		Sem base para relé
4	4000K		T3	Base p/ Relé 3 Pinos
5	5000K		T7	Base p/ Relé 7 Pinos


Potência: 30W à 300W

Fixações:

Suporte Eletroduto

Grau de Proteção: IP66/IP67

Impactos: IK08

Dimerizável 0~10V

Vidro temperado IK08

Lente em PMMA

MSILIP42


Respeitando a natureza

Fácil instalação

Potência	Fluxo Luminoso do LED	Eficiência do LED	Fluxo Luminoso da Luminária	Eficiência da Luminária	Equivalência
30W	5.003lm	167lm/W	4.350lm	145lm/W	70W/100W
50W	8.165lm	163lm/W	7.100lm	142lm/W	150W
80W	13.432lm	168lm/W	11.680lm	146lm/W	250W
100W	16.100lm	161lm/W	14.000lm	140lm/W	250W
120W	19.734lm	164lm/W	17.160lm	143lm/W	250W
150W	25.013lm	167lm/W	21.750lm	145lm/W	400W
180W	29.394lm	163lm/W	25.560lm	142lm/W	400W
200W	32.200lm	161lm/W	28.000lm	140lm/W	600W
220W	36.179lm	164lm/W	31.460lm	143lm/W	600W
250W	41.688lm	167lm/W	36.250lm	145lm/W	>600W
280W	45.724lm	163lm/W	39.760lm	142lm/W	>600W
300W	48.300lm	161lm/W	42.000lm	140lm/W	1.000W

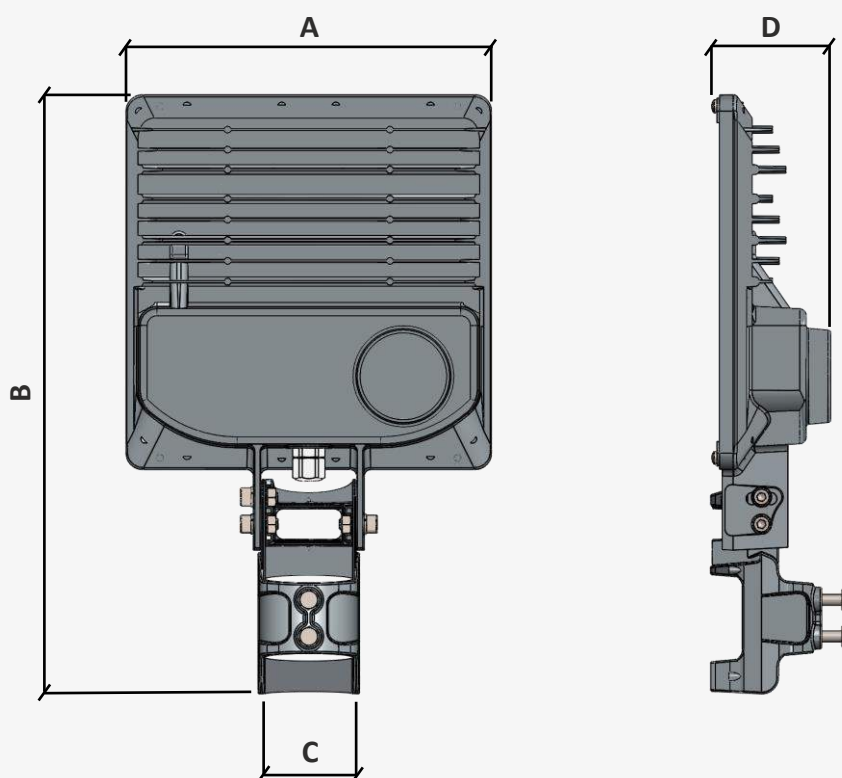
Características

Tensão:	90~305Vca padrão de fornecimento, disponível em tensão 12Vcc, 24Vcc ou 125Vcc
Temperatura de cor:	5000K (outras temperaturas de cor sob consulta)
Ângulo de fecho:	90° padrão de fornecimento, disponível nos fachos 30°, 60° ou 120° (outros fachos sob consulta)
Índice de reprodução de cores:	≥70
Frequência:	50~60Hz
Fator de potência:	≥96
Distorção harmônica:	≤10%
Protetor contra surtos:	Correntes 12 kA @ 8/20 μs, Tensão 10 kV @ 1,2/50 μs, ligado em série no circuito onde no caso de atuação abrirá protegendo os LED e Driver de avarias
Garantia:	5anos
Vida útil:	≥100.000h L70
Lente secundária:	PMMA com ensaios de resistência à UV em conformidade à ASTM G154
Lente primária:	Vidro plano temperado com resistência a impactos IK08 como padrão de fornecimento (Policarbonato sob consulta)
Corpo:	Alumínio fundido, com acabamento em epóxi cinza munsell N6.5 (outras cores sob consulta)
Suporte U multifixação:	Aço SAE1010/1020 e galvanizado à fogo
Fixadores:	Aço inox 304 (parafusos para instalação não fornecido)
Conexões Elétrica:	500mm de cabo PP 3x1,5mm ² (outras seções e comprimentos de rabicho sob consulta)
Temperatura recomendada:	-40° ~ +55C°
Embalagem:	Caixa de papelão reforçada

Dimensional

Potência	Dimensões (mm)				Peso (kg)
	A	B	ØC	D	
50W	200	380	Ø48~60,3	90	3,2
80W	270	380			3,5
100W		430			3,5
120W		430			3,6
150W		430			3,6
180W		485			3,7
200W		485			3,7

Modelo



Codificação
MSILIP4267100IIMB25

Linha	Modelo	Proteção		Potência		Facho		Fixação	
		67	IP66/IP67	30	30W	IIM	Tipo II	B2	BRAÇO Ø48MMØ~Ø61MM
MSILIP	42			50	50W				
				80	80W				
				100	100W				
				120	120W				
				150	150W				
				180	180W				
				200	200W				
				220	220W				
				250	250W				
				280	280W				
				300	300W				

Temperatura de Cor		Tensão		Acessórios	
3	3000K		90~305Vca	T7	Tomada 7 Pinos
4	4000K	22	220~240Vca	T3	Tomada 3 Pinos
5	5000K	12	12Vcc	TR3	Tomada 3 Pinos + Relé
6	6000K	24	24Vcc		Sem acessório



Potência: 30W à 150W

Fixação:

Poste reto Ø48mm~Ø61mm

Grau de Proteção: IP66/IP67

Impactos: IK08

Dimerizavel 0~10V

Vidro temperado IK08

Lente em PMMA

MSILD70



5anos



Respeitando
a Natureza



Fácil
Instalação

Potência	Fluxo Luminoso do LED	Eficiência do LED	Fluxo Luminoso da Luminária	Eficiência da Luminária
30W	5.003lm	167lm/W	4.350lm	145lm/W
50W	8.165lm	163lm/W	7.100lm	142lm/W
80W	13.432lm	168lm/W	11.680lm	146lm/W
100W	16.100lm	161lm/W	14.000lm	140lm/W
120W	19.734lm	164lm/W	17.160lm	143lm/W
150W	25.013lm	167lm/W	21.750lm	145lm/W

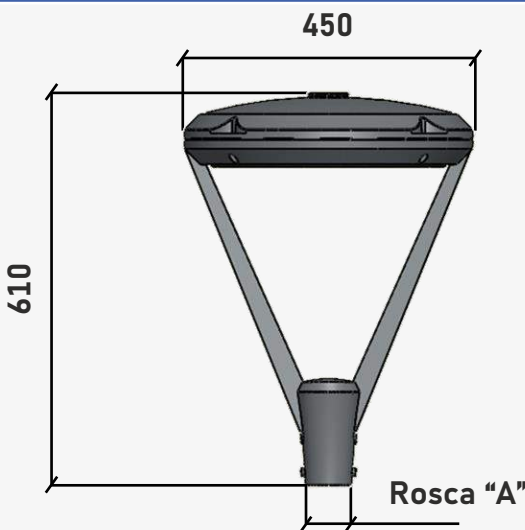
Características

Tensão:	90~305Vca padrão de fornecimento, disponível em tensão 12Vcc, 24Vcc ou 125Vcc
Temperatura de cor:	5000K (outras temperaturas de cor sob consulta)
Ângulo de fecho:	120° padrão de fornecimento, disponível nos fechos 60°, 90° ou Tipo II Médio (outros fechos sob consulta)
Índice de reprodução de cores:	≥70
Frequência:	50~60Hz
Fator de potência:	≥96
Distorção harmônica:	≤10%

Características

Protetor contra surtos:	Correntes 12 kA @ 8/20 μ s, Tensão 10 kV @ 1,2/50 μ s, ligado em série no circuito onde no caso de atuação abrirá protegendo os LED e Driver de avarias
Garantia:	5anos
Vida útil:	\geq 100.000h L70
Lente secundária:	PMMA com ensaios de resistência à UV em conformidade à ASTM G154
Lente primária:	Vidro plano temperado com resistência a impactos IK08 como padrão de fornecimento (Policarbonato sob consulta)
Corpo:	Alumínio fundido, com acabamento em epóxi cinza munsell N6.5 (outras cores sob consulta)
Fixadores:	Aço inox 304 (parafusos para instalação não fornecido)
Conexões Elétrica:	500mm de cabo PP 3x1,5mm ² (outras seções e comprimentos de rabicho sob consulta)
Temperatura recomendada:	-40° ~ +55C°
Embalagem:	Caixa de papelão reforçada

Dimensional

		Modelo	
Pendente	mm		
		Rosca "A":	Ø48mmØ~61mm Peso: 8,0Kg

Codificação

MSILD706710012PR25

Linha	Modelo	Proteção		Potência		Facho		Fixação	
MSILD	70	67	IP66/67	30	30W	60	60°	PR2	SUPORTE U MULTIFIXALÇÃO
				50	50W	90	90°		
				80	80W	120	120°		
				100	100W	IIM	Tipo II		
				120	120W				
				150	150W				

Temperatura de Cor		Tensão	
3	3000K		90~305Vca
4	4000K	22	220~240Vca
5	5000K	12	12Vcc
6	6000K	24	24Vcc


Potência: 18W à 54W

Fixações:

Sobrepor ou Embutir

Grau de Proteção: IP20

Dimerizável 0~10V

MSILC22

**Respeitando
a Natureza**
**Fácil
Instalação**

Potência	Fluxo Luminoso do LED	Eficiência de LED	Fluxo Luminoso da Luminária	Eficiência da Luminária
18W	2880lm	160lm/W	2678lm	149lm/W
36W	5760lm	160lm/W	5357lm	149lm/W
54W	8640lm	160lm/W	8035lm	149lm/W

Características

Tensão:	90~305Vca padrão de fornecimento, disponível em tensão 12Vcc, 24Vcc ou 125Vcc
Temperatura de cor:	5000K (outras temperaturas de cor sob consulta)
Ângulo de fecho:	120°
Índice de reprodução de cores:	≥70
Frequência:	50~60Hz
Fator de potência:	≥96
Distorção harmônica:	≤10%
Garantia:	3anos
Vida útil:	≥50.000h L70
Difusor:	Aletas refletoras, Difusor translúcido, Difusor leitoso ou sem Difusor
Corpo:	Chapa de aço SAE1010/1020, pintada em branco

Características

Fixações:	Embutir ou Sobrepor
Conexões Elétrica:	500mm de cabo PP 3x1,5mm ² (outras seções e comprimentos de rabicho sob consulta)
Embalagem:	Caixa de papelão reforçada

Dimensional

Potência	Dimensão A	Dimensão B	Dimensão C	Peso
18W	660mm	90mm	570mm	2,0Kg
36W	1265mm	90mm	900mm	2,5Kg
54W	1265mm	90mm	900mm	2,5Kg

Codificação
MSILC22201812S5

Linha	Modelo	Proteção		Potência		Facho		Fixação		Temperatura de Cor	
MSILC	22	20	IP20	18	18W	12	120°	EB	Embutir	3	3000K
				36	36W			S	Sobrepor	4	4000K
				54	54W					5	5000K
										6	6000K

Tensão		Sistema	
	90~305Vca	NE	Normal + Emergência
22	220~240Vca	E	Emergência
12	12Vcc		
24	24Vcc		


Potência: 18W à 54W

Fixações:

Sobrepor ou Embutir

Grau de Proteção: IP20

Dimerizável 0~10V

MSILC23

Respeitando a Natureza

Fácil Instalação

Potência	Fluxo Luminoso do LED	Eficiência de LED	Fluxo Luminoso da Luminária	Eficiência da Luminária
18W	2880lm	160lm/W	2678lm	149lm/W
36W	5760lm	160lm/W	5357lm	149lm/W
54W	8640lm	160lm/W	8035lm	149lm/W

Características

Tensão:	90~305Vca padrão de fornecimento, disponível em tensão 12Vcc, 24Vcc ou 125Vcc
Temperatura de cor:	5000K (outras temperaturas de cor sob consulta)
Ângulo de fecho:	120°
Índice de reprodução de cores:	≥70
Frequência:	50~60Hz
Fator de potência:	≥96
Distorção harmônica:	≤10%
Garantia:	3anos
Vida útil:	≥50.000h L70
Difusor:	Aletas refletoras, Difusor translúcido, Difusor leitoso ou sem Difusor
Corpo:	Chapa de aço SAE1010/1020, pintada em branco

Características

Fixações:	Embutir ou Sobrepor
Conexões Elétrica:	500mm de cabo PP 3x1,5mm ² (outras seções e comprimentos de rabicho sob consulta)
Embalagem:	Caixa de papelão reforçada

Dimensional

Potência	Dimensão A	Dimensão B	Dimensão C	Peso
18W	660mm	90mm	660mm	2,0Kg
36W	660mm	90mm	660mm	2,5Kg
54W	660mm	90mm	660mm	2,5Kg

Codificação
MSILC23201812S5

Linha	Modelo	Proteção		Potência		Facho		Fixação		Temperatura de Cor	
MSILC	23	20	IP20	18	18W	12	120°	EB	Embutir	3	3000K
				36	36W			S	Sobrepor	4	4000K
				54	54W					5	5000K
										6	6000K

Tensão		Sistema	
	90~305Vca	NE	Normal + Emergência
22	220~240Vca	E	Emergência
12	12Vcc		
24	24Vcc		

Potência: 18W à 54W

Fixação:

Sobrepor

Grau de Proteção: IP20

Dimerizável 0~10V

MSILC24


Potência	Fluxo Luminoso do LED	Eficiência de LED	Fluxo Luminoso da Luminária	Eficiência da Luminária
18W	2880lm	160lm/W	2678lm	149lm/W
36W	5760lm	160lm/W	5357lm	149lm/W
54W	8640lm	160lm/W	8035lm	149lm/W

Características

Tensão:	90~305Vca padrão de fornecimento, disponível em tensão 12Vcc, 24Vcc ou 125Vcc
Temperatura de cor:	5000K (outras temperaturas de cor sob consulta)
Ângulo de fecho:	120°
Índice de reprodução de cores:	≥70
Frequência:	50~60Hz
Fator de potência:	≥96
Distorção harmônica:	≤10%
Garantia:	3anos
Vida útil:	≥50.000h L70
Difusor:	Translúcido, leitoso ou sem difusor
Corpo:	Chapa de aço SAE1010/1020, pintada em branco

Características

Fixações:	Sobrepor
Conexões Elétrica:	500mm de cabo PP 3x1,5mm ² (outras seções e comprimentos de rabicho sob consulta)
Embalagem:	Caixa de papelão reforçado

Dimensional

Potência	Dimensão A	Dimensão B	Dimensão C	Peso
18W	660mm	90mm	570mm	2,0Kg
36W	1265mm	90mm	900mm	2,5Kg
54W	1265mm	90mm	900mm	2,5Kg

Codificação
MSILC24201812S5

Linha	Modelo	Proteção		Potência		Facho		Fixação		Temperatura de Cor	
MSILC	24	20	IP20	18	18W	12	120°	S	Sobrepor	3	3000K
				36	36W					4	4000K
				54	54W					5	5000K
										6	6000K

Difusor

DT Difusor translúcido

DL Difusor leitoso

Sem difusor



Potência: 8W

Fixações: Sobrepor

Grau de Proteção: IP66/IP69K

Impactos: IK08

Dimerizável: 0~10V

MSILE17T



Potência	Fluxo Luminoso do LED	Eficiência do LED	Fluxo Luminoso da Luminária	Eficiência da Luminária
8W	1336lm	167lm/W	1160lm	145lm/W

Características

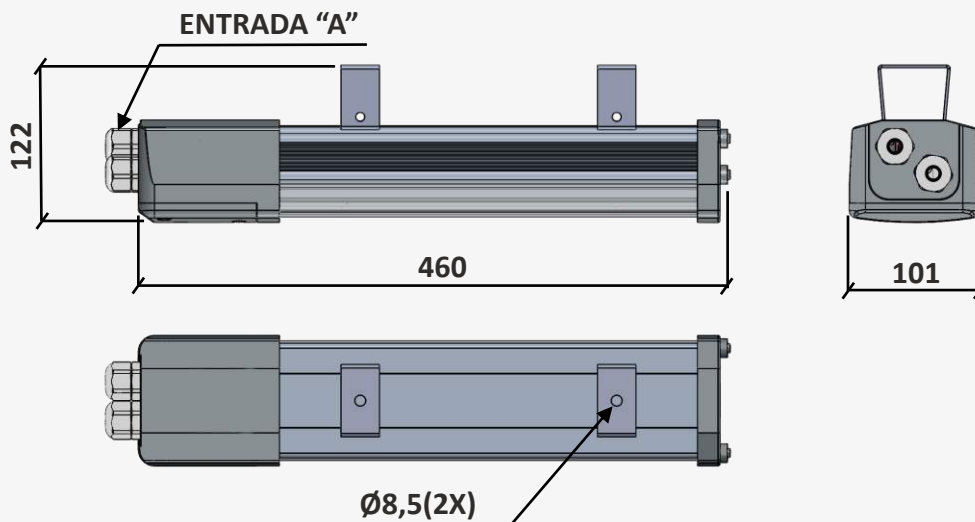
Tensão:	90~305Vca padrão de fornecimento, disponível em tensão 12Vcc, 24Vcc ou 125Vcc
Sistema emergência:	6 horas
Temperatura de cor:	5000K
Ângulo de fecho:	120°
Índice de reprodução de cores:	≥70
Frequência:	50~60Hz
Fator de potência:	≥96
Distorção harmônica:	≤10%
Garantia:	5anos e 1ano para bateria
Vida útil:	≥100.000h L70

Características

Difusor:	Translúcido ou Leitoso em PMMA com ensaios de resistência à UV em conformidade à ASTM G154
Corpo:	Alumínio extrudado.
Caixa de inspeção:	Caixa de Inspeção para conexões elétrica. (Opcionalmente fornecido com régua de bornes)
Fixadores:	Aço SAE1010/1020 (parafusos para instalação não fornecido)
Conexões Elétrica:	500mm de cabo PP 3x1,5mm ² (outras seções e comprimentos de rabicho sob consulta)
Temperatura recomendada:	-40° ~ +55C°
Embalagem:	Caixa de papelão reforçado

Dimensional

Modelo



Pendente

Rosca "A": 2x 1/2" ou 3/4" (BSP ou NPT)

Peso: 3,0Kg

Codificação

MSILE17T8A

Linha	Modelo	Proteção		Potência	Indicação de balizamento	
		T	TGVP			
MSILE	17	T	TGVP	8W	A	Aclaramento
					SD	Saída
					SDE	Saída para esquerda
					SDD	Saída para direita
					STE	Seta para esquerda
					STD	Seta para direita
					STED	Seta para esquerda/direita
					SE	Escada




Faróis: 1 à 3

Fixações:

Sobrepor

Grau de Proteção: IP66W/IP67

Impactos: IK08

LED's indicadores de funcionamento;

Verde aceso.: bateria carregada

Vermelho aceso.: em carregamento

Verde intermitente.: em uso

Vermelho intermitente.: baixa carga

Vermelho e verde alternadamente.: auto teste



Respeitando a natureza



Fácil instalação

MSILE59T

Faróis	Potência	Fluxo Luminoso do LED	Eficiência do LED	Fluxo Luminoso da Luminária	Eficiência da Luminária
1	7,5W	1200lm	160lm/W	1080lm	144lm/W
2	15,0W	2400lm	160lm/W	2160lm	144lm/W
3	22,5W	3600lm	160lm/W	3240lm	144lm/W

Características

Tensão:	90~305Vca padrão de fornecimento, disponível em tensão 12Vcc ou 24Vcc
Temperatura de cor:	5000K (outras temperaturas de cor sob consulta)
Ângulo de fecho:	120° padrão de fornecimento (outros fechos sob consulta)
Índice de reprodução de cores:	≥70
Frequência:	50~60Hz
Fator de potência:	≥96
Distorção harmônica:	≤10%
Entrada:	Um prensa cabos com range Ø8,5mm~Ø11,5
Garantia:	1ano
Vida útil:	≥50.000h L70

Características

Lente primária:	Vidro plano temperado com resistência a impactos IK08 como padrão de fornecimento (Policarbonato sob consulta)
Corpo:	Alumínio fundido, com acabamento em epóxi cinza munsell N6.5 (outras cores sob consulta)
Fixadores:	Aço inox 304 (parafusos para instalação não fornecido)
Temperatura recomendada:	-40° ~ +55C°
Embalagem:	Caixa de papelão reforçado

Dimensional

		Modelo					
Sobrepor							
	mm						
		A	B	C	D	E	F
		320mm	140mm	155mm	185mm	128mm	158mm
	320mm	140mm	232mm	155mm	207mm	129mm	
	320mm	140mm	290mm	162mm	265mm	137mm	

Codificação

MSILE59T26

Linha	Modelo	Proteção		Faróis		Facho		Temperatura de Cor		Tensão	
		T	TGVP	1	Farol	30	30°	3	3000K		
MSILE	59	T	TGVP	2	Faróis	60	60°	4	4000K	12	12Vcc
				3	Faróis	90	90°	5	5000K	24	24Vcc
						120	120°	6	6000K		

Difusor

DP Policarbonato

Vidro Temperado



MSILE50

Potência: 18W

Fixações:

Sobrepor

Grau de Proteção: IP66/IP67

Impactos: IK08

Lente em PMMA

Em conformidade a norma **ABNT NBR 10898**



3 anos



Respeitando
a Natureza



Fácil
Instalação

Faróis	Potência	Fluxo Luminoso do LED	Eficiência do LED	Fluxo Luminoso da Luminária	Eficiência da Luminária
2	16W	2760lm	172lm/W	2400lm	150lm/W
3	24W	4128lm	172lm/W	3600lm	150lm/W

Características

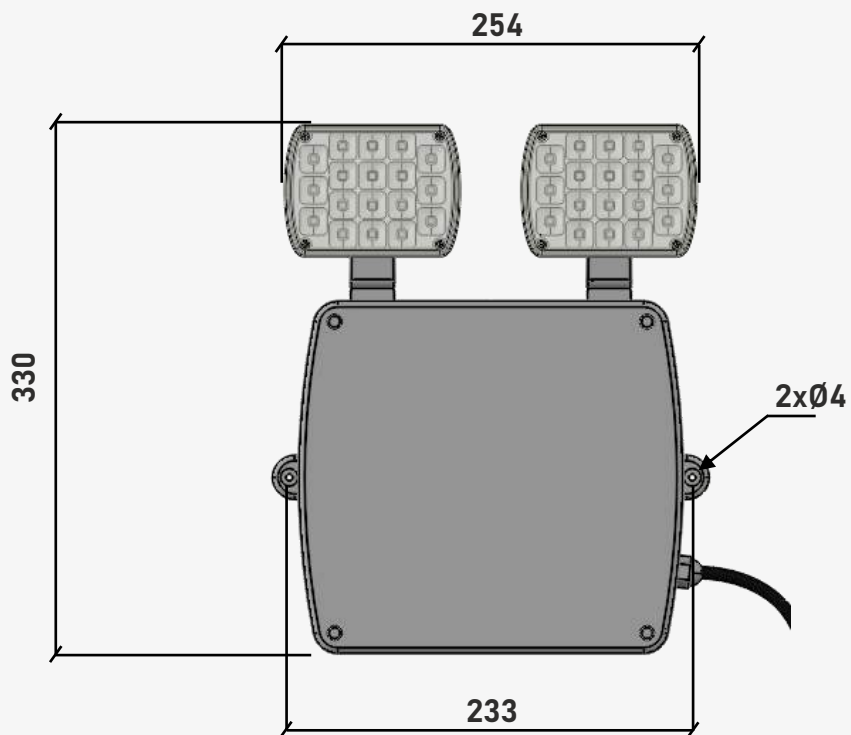
Tensão:	90~305Vca padrão de fornecimento, disponível em tensão 12Vcc, 24Vcc ou 125Vcc
Temperatura de cor:	6000K (outras temperaturas de cor sob consulta)
Ângulo de fecho:	120°
SFV:	Sistema de Verificacao de Funcionamento
Recarga:	48horas
Autonomia:	6horas
Índice de reprodução de cores:	≥70
Frequência:	50~60Hz
Fator de potência:	≥96
Distorção harmônica:	≤10%
Sensor de luminosidade:	Opcional

Fixação: Sobrepor

Garantia: 3anos, exceto bateria que tem 1ano

Dimensional

Modelo



Sobrepor

mm

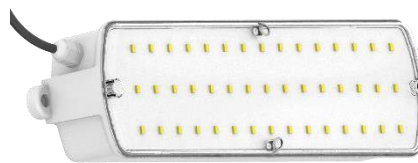
Peso: 2,0Kg

Codificação

MSILE50671812S6E

Linha	Modelo	Proteção		Potência		Facho		Fixação	
MSILE	50	67	IP66/67	16	16W	12	120°	S	Sobrepor
				24	24W				

Temperatura de Cor		Tensão		Sistema	
3	3000K		90~305Vca	E	Emergência
4	4000K	22	220~240Vca		
5	5000K	12	12Vcc		
6	6000K	24	24Vcc		



Potência: 8W

Fixações:

Sobrepor

Grau de Proteção: IP66/IP67

Impactos: IK08

Lente em PMMA

Em conformidade a norma ABNT NBR 10898

MSILE52



3anos



Respeitando
a Natureza



Fácil
Instalação

Aplicação	Potência	Fluxo Luminoso do LED	Eficiência do LED	Fluxo Luminoso da Luminária	Eficiência da Luminária
Aclaramento	8W	1100lm	138lm/W	1000lm	125lm/W
Sinalização	8W	550lm	69lm/W	500lm	63lm/W

Características

Tensão:	90~305Vca padrão de fornecimento, disponível em tensão 12Vcc, 24Vcc ou 125Vcc
Temperatura de cor:	6000K (outras temperaturas de cor sob consulta)
Ângulo de fecho:	120°
SFV:	Sistema de Verificacao de Funcionamento
Recarga:	48horas
Autonomia:	6horas
Índice de reprodução de cores:	≥70
Frequência:	50~60Hz
Fator de potência:	≥96
Distorção harmônica:	≤10%
Sensor de luminosidade:	Opcional

Codificação

MSILE5267812S6E

Linha	Modelo	Proteção		Potência		Facho		Fixação	
MSILE	52	67	IP66/67	8	8W	12	120°	S	Sobrepor

Temperatura de Cor		Tensão		Aplicação	
3	3000K		90~305Vca	A	Aclaramento
4	4000K	12	12Vcc	S	Sinalização
5	5000K	24	24Vcc		
6	6000K				



Potência: 30W à 80W

Fixações:

Poste reto ou braço curvo

Grau de Proteção: IP66/IP67

Impactos: IK09

Dimerizável 0~10V

Autonomia 24~36horas



MSILS60

Potência	Fluxo Luminoso do LED	Eficiência do LED	Fluxo Luminoso da Luminária	Eficiência da Luminária
30W	5508lm	184lm/W	5100lm	170lm/W
40W	7344lm	184lm/W	6800lm	170lm/W
50W	9180lm	184lm/W	8500lm	170lm/W
60W	10800lm	180lm/W	10000lm	167lm/W
80W	14688lm	184lm/W	13600lm	170lm/W

Características

Sistema:	Off-Grid
Autonomia:	24~36 horas
Ângulo de fecho:	Tipo II Médio
Sensor:	Sensor de presença para dimerização e economia da bateria
Recarga:	12 horas
Temperatura de cor:	5000K (outras temperaturas de cor sob consulta)
Garantia:	3anos

Características

Índice de reprodução de cores:	≥70
Vida útil:	≥100.000h L70
Lente:	PMMA com ensaios de resistência à UV em conformidade à ASTM G154
Corpo:	Alumínio
Suporte:	Poste reto ou braço curvo
Fixadores:	Aço inox 304 (parafusos para instalação não fornecido)
Conexões Elétrica:	500mm de cabo PP 3x1,5mm ² (outras seções e comprimentos de rabicho sob consulta)
Temperatura recomendada:	-40° ~ +55C°
Embalagem:	Caixa de papelão reforçado

Dimensional

Potência	Comprimento	Largura	Altura	Peso
30W	830mm	455mm	180mm	13,30kg
40W	975mm	455mm	180mm	15,50kg
50W	1083mm	455mm	180mm	16,50kg
60W	1447mm	455mm	180mm	19,50kg
80W	1577mm	455mm	180mm	23,50kg

Codificação

MSILS606780IIM5

Linha	Modelo	Proteção		Potência		Facho		Temperatura de Cor	
MSILS	60	67	IP66/IP67	30	30W	IIM	Tipo II	3	3000K
				40	40W			4	4000K
				50	50W			5	5000K
				60	60W			6	6000K
				80	80W				

*Para sistemas em extra baixa tensão, normal+emergência e emergência a garantia do conversores e módulos de emergência é 1 ano.

Potência: 30W à 200W

Fixações:

Olhal, Perfilado, Eletroduto ou

Multifixação

Grau de Proteção: IP66/IP67

Impactos: IK08

MSILPC80


2 anos


 Respeitando
a Natureza

 Fácil
Instalação

Potência	Fluxo Luminoso do LED	Eficiência de LED	Fluxo Luminoso da Luminária	Eficiência da Luminária
30W	3.900lm	130lm/W	3.600lm	120lm/W
50W	6.500lm	130lm/W	6.000lm	120lm/W
80W	10.400lm	130lm/W	9.600lm	120lm/W
100W	13.000lm	130lm/W	12.000lm	120lm/W
120W	15.600lm	130lm/W	14.400lm	120lm/W
150W	19.500lm	130lm/W	18.000lm	120lm/W
180W	23.400lm	130lm/W	21.600lm	120lm/W
200W	26.000lm	130lm/W	24.000lm	120lm/W

Características

Tensão:	90~305Vca
Temperatura de cor:	5000K (outras temperaturas de cor sob consulta)
Ângulo de fecho:	90°
Índice de reprodução de cores:	≥80

Características

Frequência:	50~60Hz
Fator de potência:	≥96
Distorção harmônica:	≤10%
Vida útil:	≥50.000h L70
Lente:	PMMA com ensaios de resistência à UV em conformidade à ASTM G154

Dimensional

Potência	Dimensão ØA	Dimensão B	Peso
30W	225mm	120mm	1,5Kg
50W	225mm	120mm	1,5Kg
80W	290mm	145mm	2,0Kg
100W	290mm	145mm	2,0Kg
120W	290mm	145mm	2,0Kg
150W	348mm	155mm	2,5Kg
180W	395mm	155mm	3,0Kg
200W	395mm	155mm	3,5Kg

Codificação
MSILPC806710090SP5

Linha	Modelo	Proteção		Potência		Facho		Fixação	
MSILPC	80	67	IP66/IP67	30	30W	90	90°	SP	Suporte perfilado
				50	50W	60	60°	SE2	Suporte eletroduto ¾"
				80	80W	120	120°	SM	Suporte multifixação
				100	100W				
				120	120W				
				150	150W				
				180	180W				
				200	200W				

Temperatura de Cor

3 3000K

4 4000K

5 5000K

6 6000K

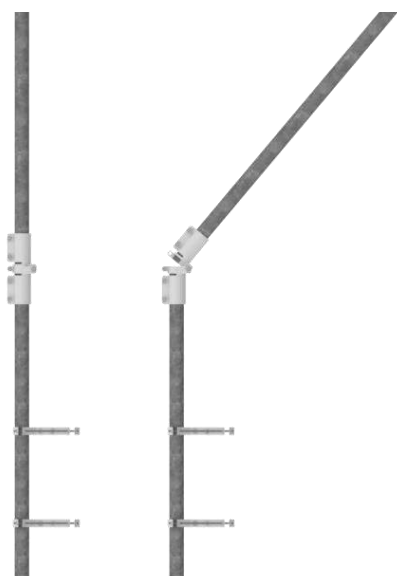
Altura: 2m à 3m

Fixação:

Tubos de 1/2" ou 2"

Acabamento:

Galvanizado à fogo ou pintado



MSPRBC



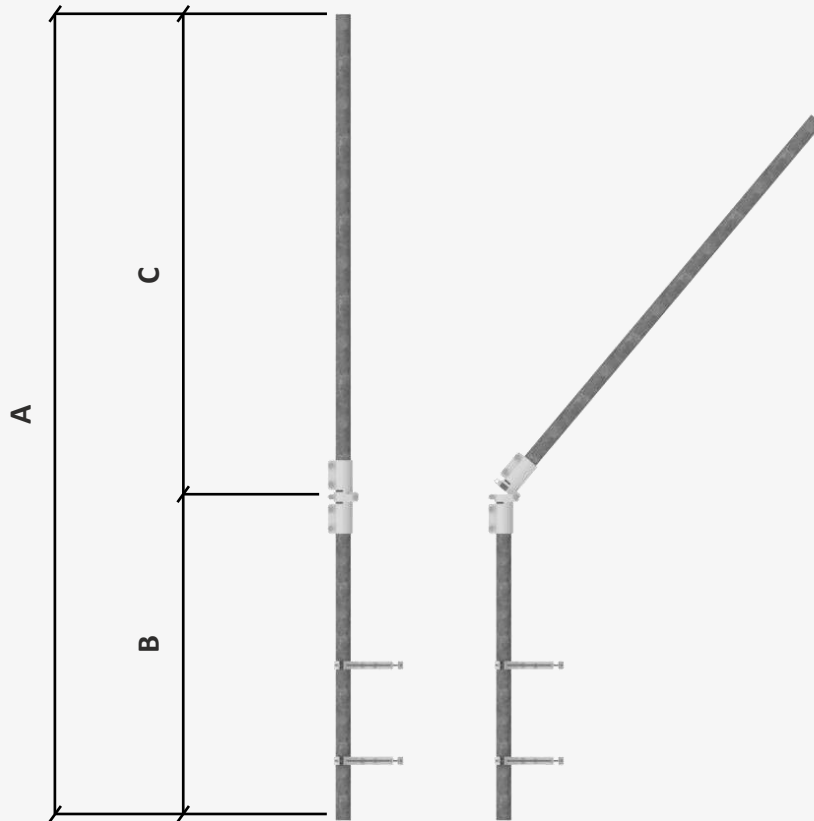
Referência	Altura	Fixação
MSPRBC2	2,0m	Tubos 1.1/2" ou 2"
MSPRBC2,5	2,5m	
MSPRBC2,7	2,7m	
MSPRBC3	3,0m	

Características

Material:	Aço carbono SAE1010/1020
Normas aplicáveis:	NBR1474 / NBR6323
Abraçadeira:	1.1/2" padrão de fornecimento, fornecida com porca e arruelas. Disponível em 2", outras sob consulta.
Acabamento:	Galvanizado à fogo ou pintado
Dobradiça:	Articulável, fabricada em alumínio fundido, fornecida com parafusos, porcas e arruelas
Garantia:	5anos
Janela de inspeção:	Opcional

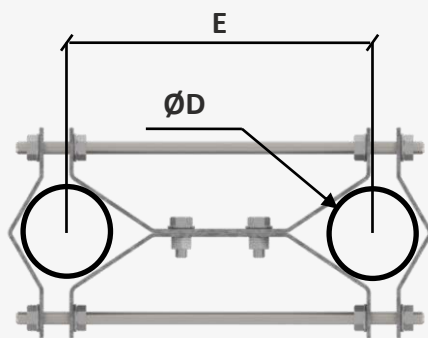
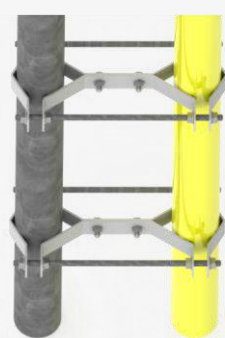
Dimensional

Referência	Dimensão A	Dimensão B	Dimensão C	Fixação
MSPRBC2	2,0m	1,0m	1,0m	Tubos 1.1/2" ou 2"
MSPRBC2,5	2,5m	1,5m	1,0m	
MSPRBC2,7	2,7m	1,5m	1,2m	
MSPRBC3	3,0m	1,5m	1,5m	



Dimensional

Referência	Dimensão D	Dimensão E	Articulação
MSPRBC2	1.1/2"	160mm	180°
MSPRBC2,5			
MSPRBC2,7			
MSPRBC3			



Referência	Fixação	Dimensão F	Dimensão G	Articulação
MSPRBC2,5	1.1/2"	-	-	
MSPRBC2,7	1.1/2"	-	-	
MSPRBC3	1.1/2"	-	-	
MSPRBC2,5CZ1	Cruzeta para um projetor	300mm	150mm	
MSPRBC2,7CZ1	Cruzeta para um projetor	300mm	150mm	
MSPRBC3CZ1	Cruzeta para um projetor	300mm	150mm	
MSPRBC2,5CZ2	Cruzeta para dois projetores	600mm	400mm	
MSPRBC2,7CZ2	Cruzeta para dois projetores	600mm	400mm	
MSPRBC3CZ2	Cruzeta para dois projetores	600mm	400mm	

Codificação
MSPRBC2,56GF

Linha	Altura		Tubo		Acabamento		Fixação	
	Altura	Altura	Diâmetro	Diâmetro	Acabamento	Acabamento	Fixação	Fixação
MSPRBC	2	2,0m	5	1.1/2"	GF	Galvanizado à fogo	S1	Suporte para 1 projetor
	2,5	2,5m	6	2"	PT	Pintado (cor conforme necessidade)	S2	Suporte para 2 projetores
	2,7	2,7m						Ponta lisa
	3	3,0m						


Altura: 2m à 15m

Fixação:

 Flangeado,
através de chumbadores, porcas e arruelas

Acabamento:

Galvanizado à fogo ou pintado

MSPTC


5anos


 Respeitando
a Natureza

 Fácil
Instalação

Referência	Altura	Pétalas	Base	Chumbador
MSPTC_F3	2m	Simples ou Duplo	200x200mm	1/2"x300mm
MSPTC_F4	3m		200x200mm	1/2"x300mm
MSPTC_F5	4m		200x200mm	1/2"x300mm
MSPTC_F6	5m		200x200mm	1/2"x300mm
MSPTC_F7	6m		260x260mm	5/8"x300mm
MSPTC_F8	7m		260x260mm	5/8"x500mm
MSPTC_F9	8m		260x260mm	5/8"x500mm
MSPTC_F10	9m		280x280mm	5/8"x500mm
MSPTC_F11	10m		280x280mm	5/8"x500mm
MSPTC_F12	11m		280x280mm	5/8"x500mm
MSPTC_F13	12m		330x330mm	3/4"x500mm
MSPTC_F14	13m		330x330mm	3/4"x500mm
MSPTC_F15	14m		400x400mm	7/8"x750mm
MSPTC_F2	15m		400x400mm	7/8"x750mm

Características

Material:	Aço carbono SAE1010/1020
Normas aplicáveis:	NBR1474 / NBR6323
Acabamento:	Galvanizado à fogo ou pintado
Garantia:	5anos
Janela de inspeção:	Opcional

Codificação
MSPTCDF1260GF

Linha	Pétala		Altura		Topo		Acabamento	
	S	Duplo	2	3m	48	Ø48mm	GF	Galvanizado à fogo
MSPTC	D	Duplo	3	3m	60	Ø60,3mm	PT	Pintado (cor conforme necessidade)
			4	4m				
			5	5m				
			6	6m				
			7	7m				
			8	8m				
			9	9m				
			10	10m				
			11	11m				
			12	12m				
			13	13m				
			14	14m				

Altura: 2m à 15m

Fixação:

 Flangeado,
através de chumbadores, porcas e arruelas

Acabamento:

Galvanizado à fogo ou pintado

MSPTRF


Potência	Altura	Diâmetro topo	Base	Chumbador
MSPTRF2	2m	Ø48mm Ou Ø60,3mm	200x200mm	1/2"x300mm
MSPTRF3	3m		200x200mm	1/2"x300mm
MSPTRF4	4m		200x200mm	1/2"x300mm
MSPTRF5	5m		200x200mm	1/2"x300mm
MSPTRF6	6m		260x260mm	5/8"x300mm
MSPTRF7	7m		260x260mm	5/8"x500mm
MSPTRF8	8m		260x260mm	5/8"x500mm
MSPTRF9	9m		280x280mm	5/8"x500mm
MSPTRF10	10m		280x280mm	5/8"x500mm
MSPTRF11	11m		280x280mm	5/8"x500mm
MSPTRF12	12m		330x330mm	3/4"x500mm
MSPTRF13	13m		330x330mm	3/4"x500mm
MSPTRF14	14m		400x400mm	7/8"x750mm
MSPTRF15	15m		400x400mm	7/8"x750mm

Características

Material:	Aço carbono SAE1010/1020
Normas aplicáveis:	NBR1474 / NBR6323
Acabamento:	Galvanizado à fogo ou pintado
Garantia:	5anos
Janela de inspeção:	Opcional

Codificação
MSPTRF1260GF

Linha	Altura		Topo		Acabamento	
MSPTRF	2	2m	48	Ø48mm	GF	Galvanizado à fogo
	3	3m	60	Ø60,3mm	PT	Pintado (cor conforme necessidade)
	4	4m				
	5	5m				
	6	6m				
	7	7m				
	8	8m				
	9	9m				
	10	10m				
	11	11m				
	12	12m				
	13	13m				
	14	14m				

Fixação encaixe luminária:

48mm e 60mm

Acabamento:

Galvanizado à fogo



MSSS

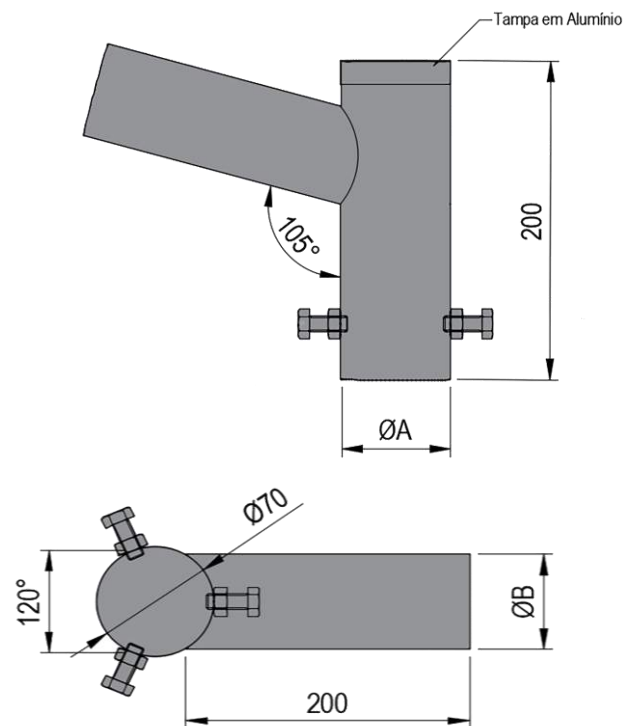


Características

Material:	Aço carbono SAE1010/1020
Normas aplicáveis:	NBR1474 / NBR6323
Acabamento:	Galvanizado à fogo ou pintado
Garantia:	5anos

Dimensional

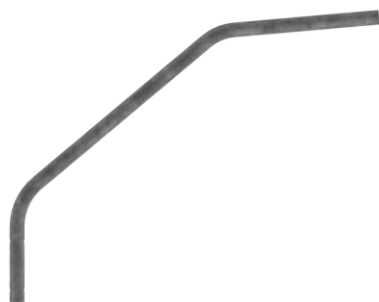
Referência	Topo de poste Ø (A)	Encaixe da luminária Ø (B)
MSSS14860GF	60	48
MSSS16060GF	60	60
MSSS14876GF	76	48
MSSS16076GF	76	60
MSSS14888GF	88	48
MSSS6088GF	88	60
MSSS48101GF	101	48
MSSS60101GF	101	60
MSSS48114GF	114	48



Codificação

MSSS14860GF

Linha	Numero de Pétalas		Topo do poste	Encaixe da lumária	Tratamento
MSS	S1	1	60	60	GF
	S2	2	76	48	
	S3	3	88		
	S4	4	101		
			114		



Fixação encaixe luminária:

25mm,33mm,48mm e 60mm

Acabamento:

Galvanizado à fogo ou pintado

MSBCSS

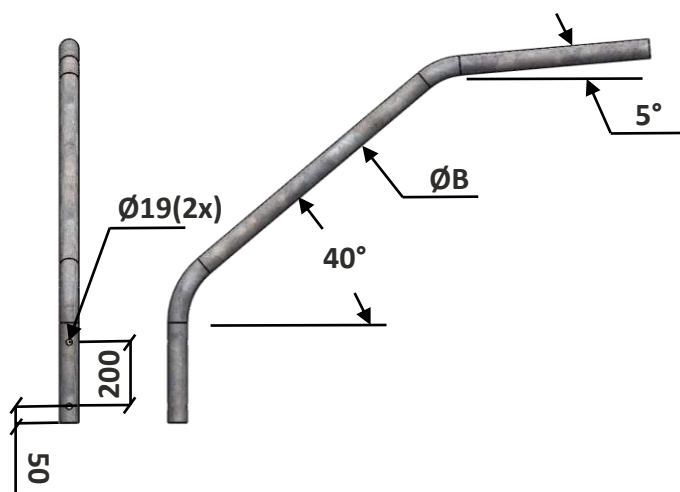


Características

Material:	Aço carbono SAE1010/1020
Normas aplicáveis:	NBR1474 / NBR6323
Acabamento:	Galvanizado à fogo ou pintado
Garantia:	5anos

Dimensional

Referência	Comprimento (A) mm	Encaixe da luminária (B)mm	Inclinação (°)
MSBCSS10002540GF	1000	25	40°
MSBCSS15002540GF	1500	25	40°
MSBCSS20002540GF	2000	25	40°
MSBCSS10003340GF	1000	33	40°
MSBCSS15003340GF	1500	33	40°
MSBCSS20003340GF	2000	33	40°
MSBCSS30003340GF	3000	33	40°
MSBCSS10004840GF	1000	48	40°
MSBCSS15004840GF	1500	48	40°
MSBCSS20004840GF	2000	48	40°
MSBCSS30004840GF	3000	48	40°
MSBCSS40004840GF	4000	48	40°
MSBCSS10006040GF	1000	60	40°
MSBCSS15006040GF	1500	60	40°
MSBCSS20006040GF	2000	60	40°
MSBCSS30006040GF	3000	60	40°
MSBCSS40006040GF	4000	60	40°



Codificação

MSBCSS10002540GF

Linha	Comprimento (mm)	Encaixe da luminária (mm)	Inclinação (°)	Tratamento
MSBCSS	1000	25	40	GF
	1500	33		PTP
	2000	48		PTB
	3000	60		PTC
	4000			

Projetos luminotécnico

Oferecemos à nossos cliente projetos luminotécnico qual em conjunto aos produtos Max Solutions de alta eficácia luminosa, resultará a uma iluminação adequada para à área aplicada e excelente custos benefício em; material, mão de obra e eficiência energética.

Engenharia de Aplicação

A Max Solutions disponibiliza à seus clientes suporte técnico de Engenharia de Aplicação, assim, no caso de dúvidas de aplicação em seu projeto entre em contato, oferecemos suporte remoto ou presencial, garantindo a excelência e segurança na aquisição dos produtos de iluminação.

Engenharia Comercial

Não basta ter boas soluções técnica em produto, projeto luminotécnico e engenharia de aplicação, para que uma solução esteja completa e seja concluída com sucesso se faz necessário todo suporte comercial de forma eficaz, entendendo a necessidade do cliente e com retorno dinâmico como é exigido o nosso mercado hoje, acompanhamento de todo processo desde o momento da proposta comercial até a entrega do material. Nossos parceiros adquirem produtos e Max Solutions potencializa soluções tecnológica com qualidade e agilidade com eficácia.

Nossos contatos**Max Solutions Elétrica**

(41)3277-3652

Rua Alameda Bom Pastor 481

Ouro Fino, São José dos Pinhais/Paraná

CEP.83015-220

www.maxsolutionseletrica.com.br

contato@maxsolutionseletrica.com.br

qualidade@maxsolutionseletrica.com.br

MAX

Solutions



contato@maxsolutionseletrica.com.br



(41)98885-6654

www.maxsolutionseletrica.com.br