


**MSILE50**
**Potência:** 16W e 24W

**Fixações:**

Sobrepor

**Grau de Proteção:** IP66/IP67

**Impactos:** IK08

Lente em PMMA

 Em conformidade a norma **ABNT NBR 10898**

**3anos**

**Respeitando  
a Natureza**

**Fácil  
Instalação**

Faróis	Potência	Fluxo Luminoso do LED	Eficiência do LED	Fluxo Luminoso da Luminária	Eficiência da Luminária
2	16W	2760lm	172lm/W	2400lm	150lm/W
3	24W	4128lm	172lm/W	3600lm	150lm/W

**Características**

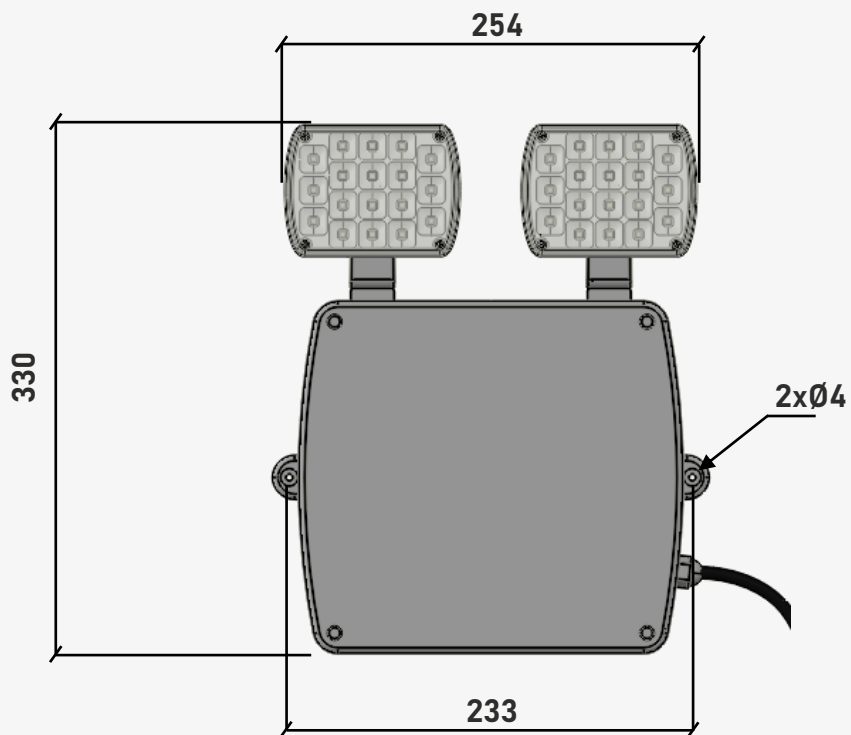
Tensão:	90~305Vca padrão de fornecimento, disponível em tensão 12Vcc, 24Vcc ou 125Vcc
Temperatura de cor:	6000K (outras temperaturas de cor sob consulta)
Ângulo de fecho:	120°
SFV:	Sistema de Verificacao de Funcionamento
Recarga:	48horas
Autonomia:	6horas
Índice de reprodução de cores:	≥70
Frequência:	50~60Hz
Fator de potência:	≥96
Distorção harmônica:	≤10%
Sensor de luminosidade:	Opcional

Fixação: Sobrepor

Garantia: 3anos, exceto bateria que tem 1ano

Dimensional

Modelo



Sobrepor

mm

Peso: 2,0Kg

Codificação

MSILE50671812S6E

Linha	Modelo	Proteção		Potência		Facho		Fixação	
MSILE	50	67	IP66/67	16	16W	12	120°	S	Sobrepor
				24	24W				

Temperatura de Cor		Tensão		Sistema	
3	3000K		90~305Vca	E	Emergência
4	4000K	22	220~240Vca		
5	5000K	12	12Vcc		
6	6000K	24	24Vcc		