

Potência: 30W à 200W

Fixações:

 Pendente, Arandela 30°, Arandela 90°, Plafonier,
 Suporte 30° para poste e Suporte 90° para poste,

Grau de Proteção: IP66/IP67

Impactos: IK08

Dimerizavel 0~10V

MSILI14T


Potência	Fluxo Luminoso do LED	Eficiência do LED	Fluxo Luminoso da Luminária	Eficiência da Luminária	Equivalência HID
30W	5.003lm	167lm/W	4.350lm	145lm/W	70W/100W
50W	8.165lm	163lm/W	7.100lm	142lm/W	150W
80W	13.432lm	168lm/W	11.680lm	146lm/W	250W
100W	16.100lm	161lm/W	14.000lm	140lm/W	250W
120W	19.734lm	164lm/W	17.160lm	143lm/W	250W
150W	25.013lm	167lm/W	21.750lm	145lm/W	400W
180W	29.394lm	163lm/W	25.560lm	142lm/W	400W
200W	32.200lm	161lm/W	28.000lm	140lm/W	600W

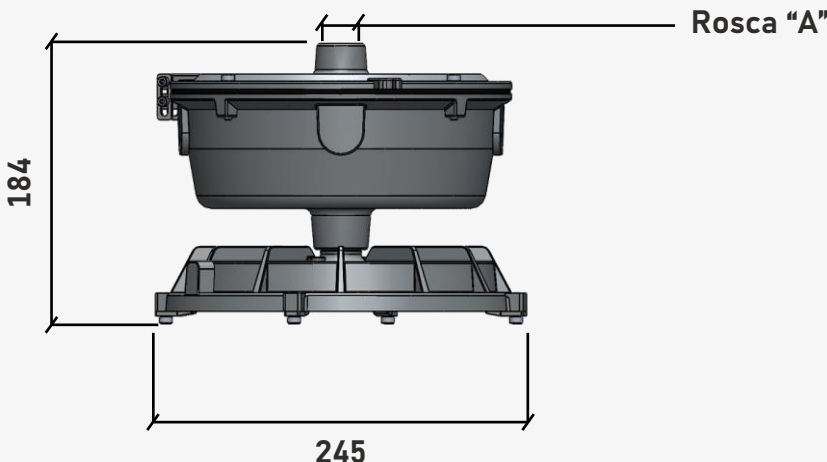
Características

Tensão:	90~305Vca padrão de fornecimento, disponível em tensão 12Vcc, 24Vcc ou 125Vcc
Temperatura de cor:	5000K (outras temperaturas de cor sob consulta)
Ângulo de fecho:	90° padrão de fornecimento, disponível nos fachos 30°, 60° ou 120° (outros fachos sob consulta)
Índice de reprodução de cores:	≥70
Frequência:	50~60Hz

Características

Fator de potência:	≥96
Distorção harmônica:	≤10%
Protetor contra surtos:	Correntes 12 kA @ 8/20 μs, Tensão 10 kV @ 1,2/50 μs, ligado em série no circuito onde no caso de atuação abrirá protegendo os LED e Driver de avarias
Garantia:	5anos
Vida útil:	≥100.000h L70
Lente secundária:	PMMA com ensaios de resistência à UV em conformidade à ASTM G154
Lente primária:	Vidro plano temperado com resistência a impactos IK08 como padrão de fornecimento (Policarbonato sob consulta)
Corpo:	Alumínio fundido, com acabamento em epóxi cinza munsell N6.5 (outras cores sob consulta)
Suporte U multifixação:	Aço SAE1010/1020 e galvanizado à fogo
Fixadores:	Aço inox 304 (parafusos para instalação não fornecido)
Conexões Elétrica:	500mm de cabo PP 3x1,5mm ² (outras seções e comprimentos de rabicho sob consulta)
Temperatura recomendada:	-40° ~ +55C°
Embalagem:	Caixa de papelão reforçado

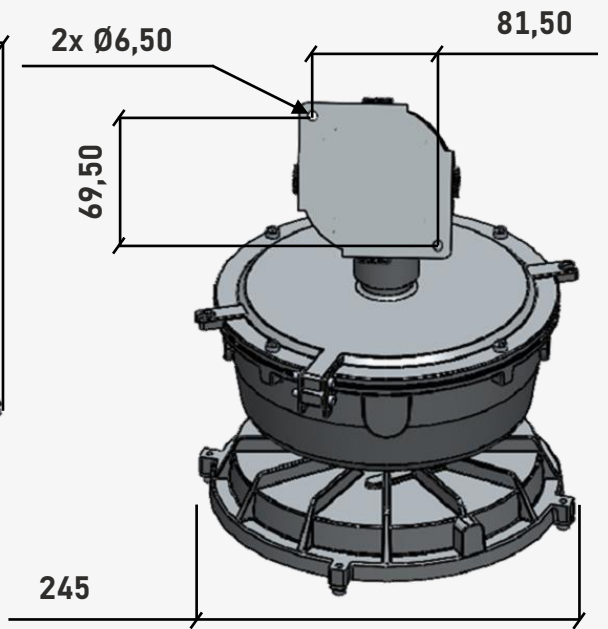
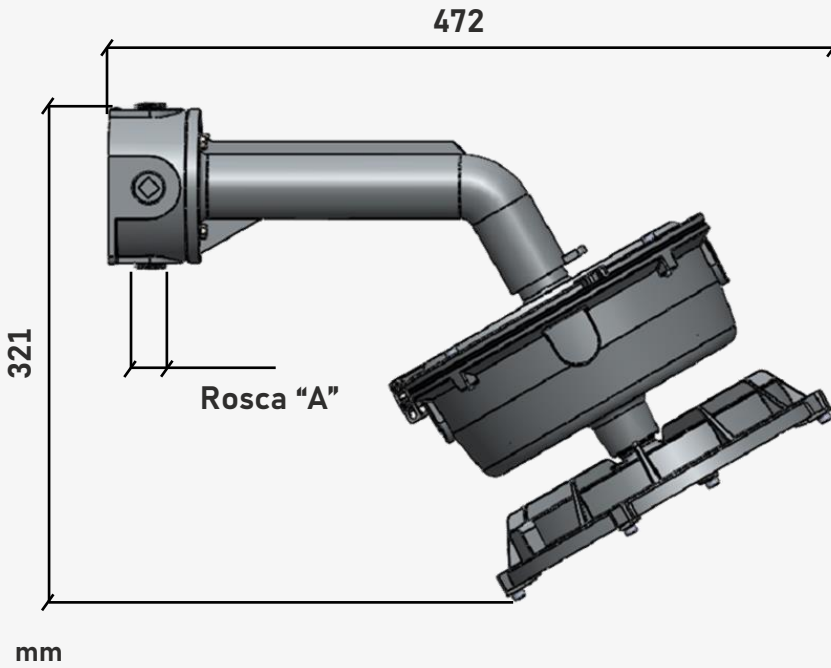
Dimensional

		Modelo		
Pendente				
	mm			
	Rosca "A":	1/2" ou 3/4" (BSP ou NPT)	Peso:	4,7Kg

Dimensional

Modelo

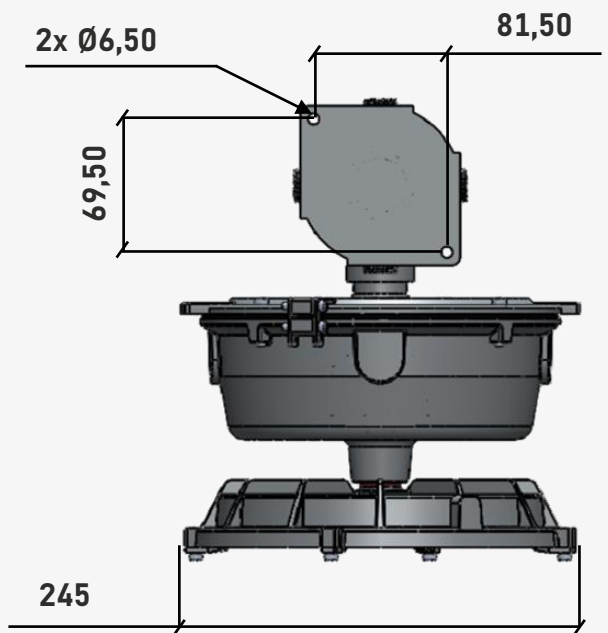
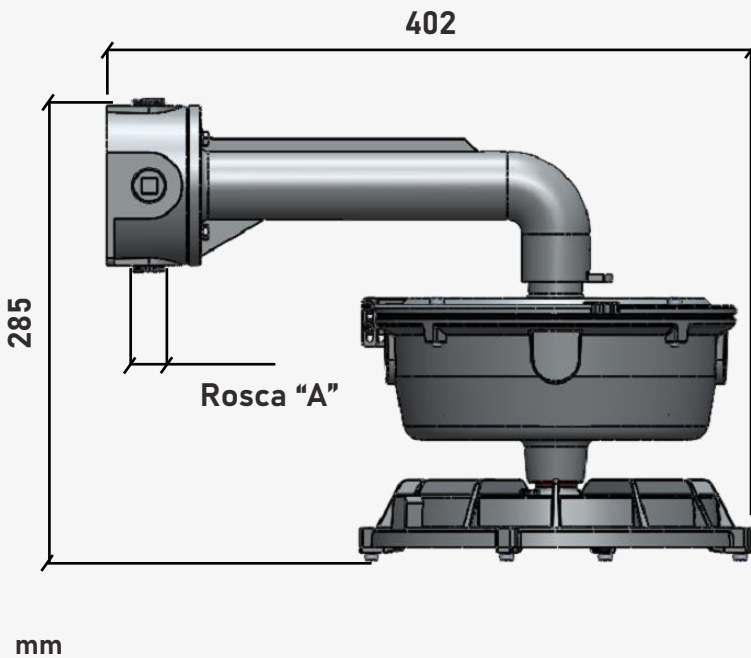
Arandela 30°



Rosca "A": 4x 1/2" ou 3/4" (BSP ou NPT)

Peso: 5,7Kg

Arandela 90°



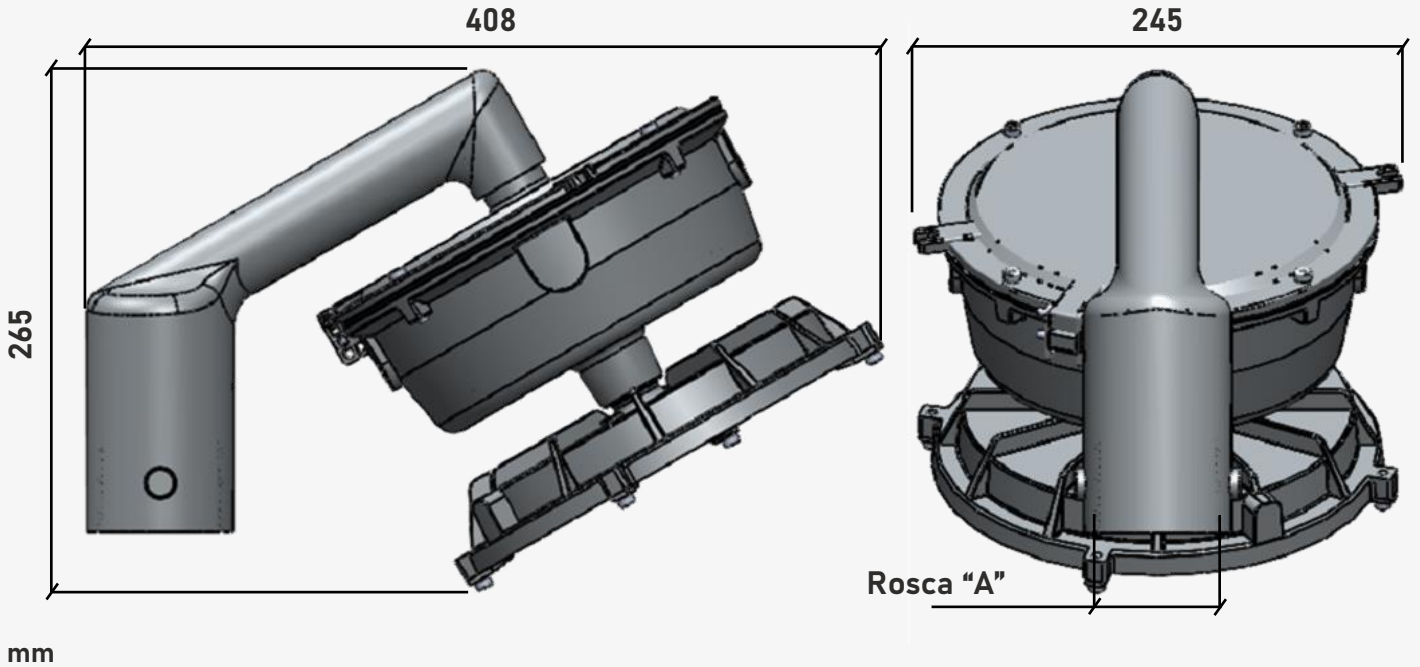
Rosca "A": 4x 1/2" ou 3/4" (BSP ou NPT)

Peso: 5,7Kg

Dimensional

Modelo

Suporte para poste 30°

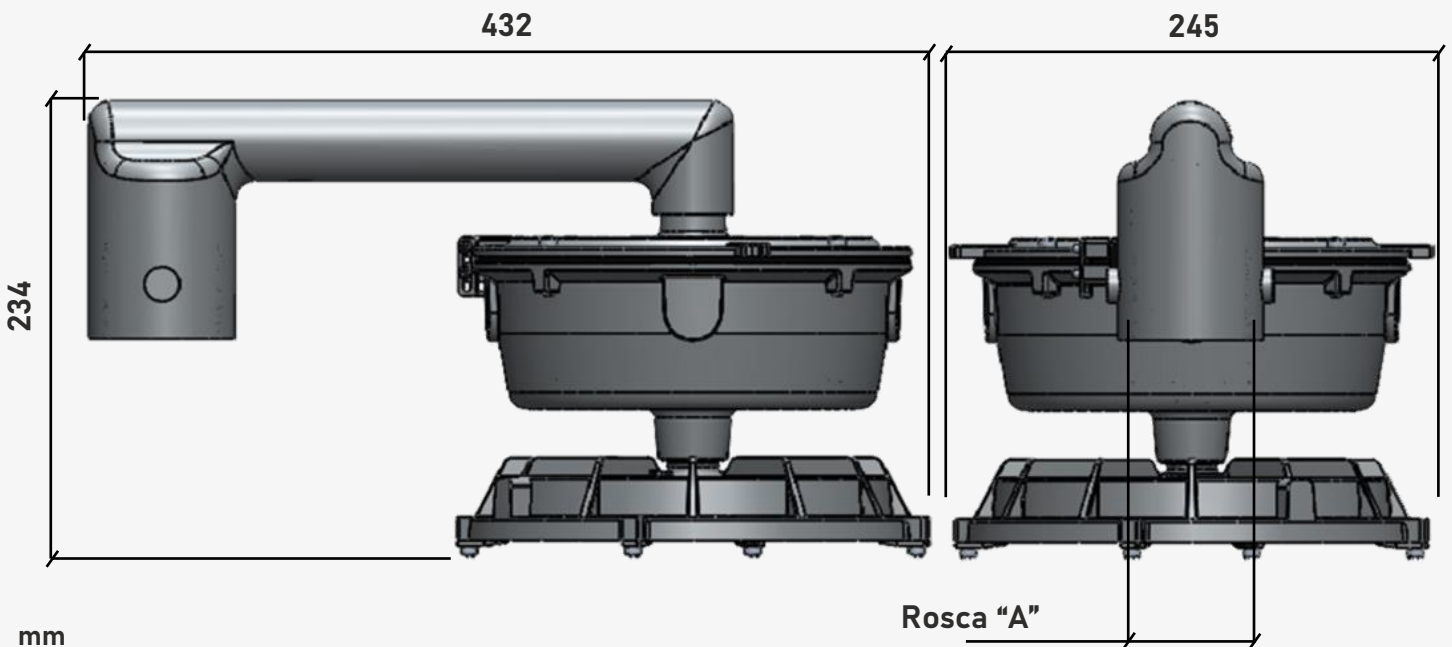


mm

Rosca "A": 1x 1.1/2" ou 2" (BSP ou NPT) ou Ø61mm

Peso: 5,2Kg

Suporte para poste 90°



mm

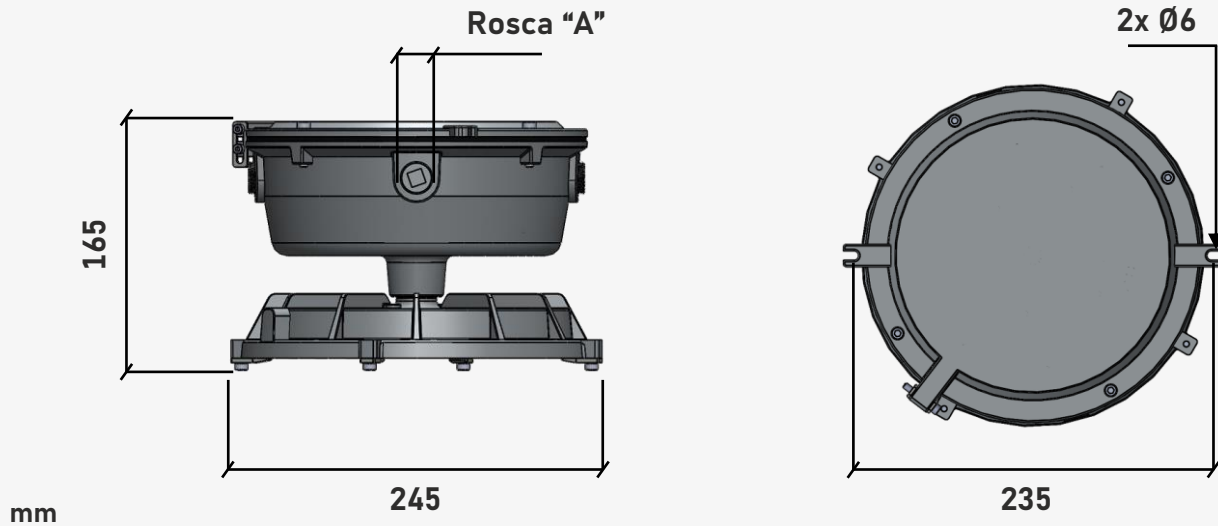
Rosca "A": 1x 1.1/2" ou 2" (BSP ou NPT) ou Ø61mm

Peso: 5,2Kg

Dimensional

Modelo

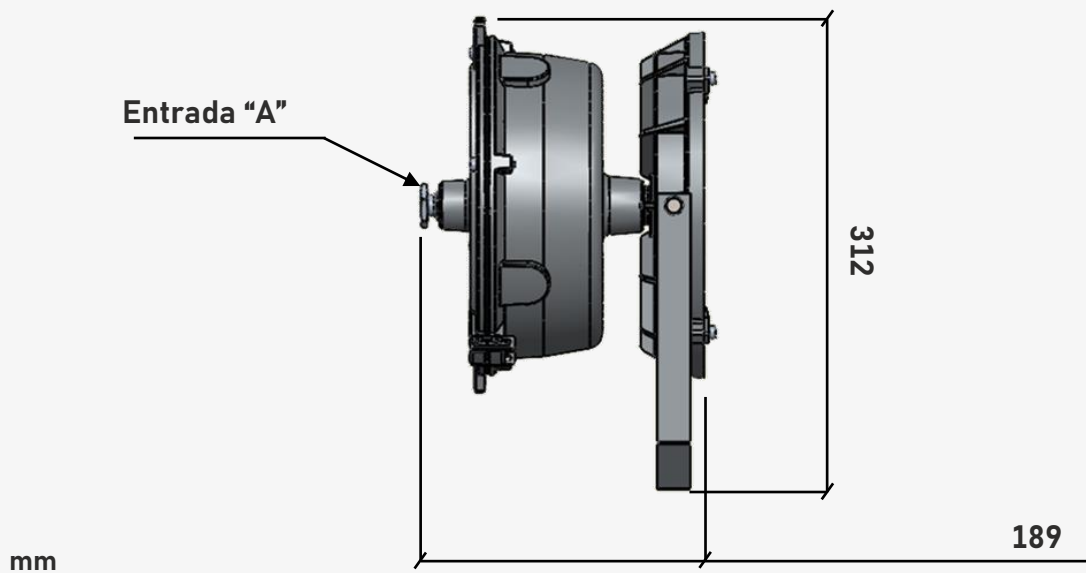
Plafonier



Rosca "A": 4x 1/2" ou 3/4" (BSP ou NPT)

Peso: 4,5Kg

Multifixação - Projektor



Entrada "A": Prensa cabos 3/4"

Peso: 5,0Kg

Codificação
MSILI14T10090PT5

Linha	Modelo	Proteção		Potência		Facho		Fixação	
		T	TGVP	30	30W	30	30°	PT	PENDENTE
				50	50W	60	60°	A3	ARANDELA 30G
				80	80W	90	90°	A9	ARANDELA 90G
				100	100W	120	120°	PF	PLAFONIER
				120	120W			SPT3	SUPORTE 30G PARA POSTE
				150	150W			SPT9	SUPORTE 90G PARA POSTE
				180	180W			SM	SUPORTE MULTIFIXAÇÃO
				200	200W				

Temperatura de Cor		Tensão		Sistema		Difusor	
3	3000K		90~305Vca	NE	Normal + Emergência	DP	Policarbonato
4	4000K	22	220~240Vca	E	Emergência		Vidro Temperado
5	5000K	12	12Vcc		Normal		
6	6000K	24	24Vcc				

*Para sistemas em extra baixa tensão, normal+emergência e emergência a garantia do conversores e módulos de emergência é 1 ano.